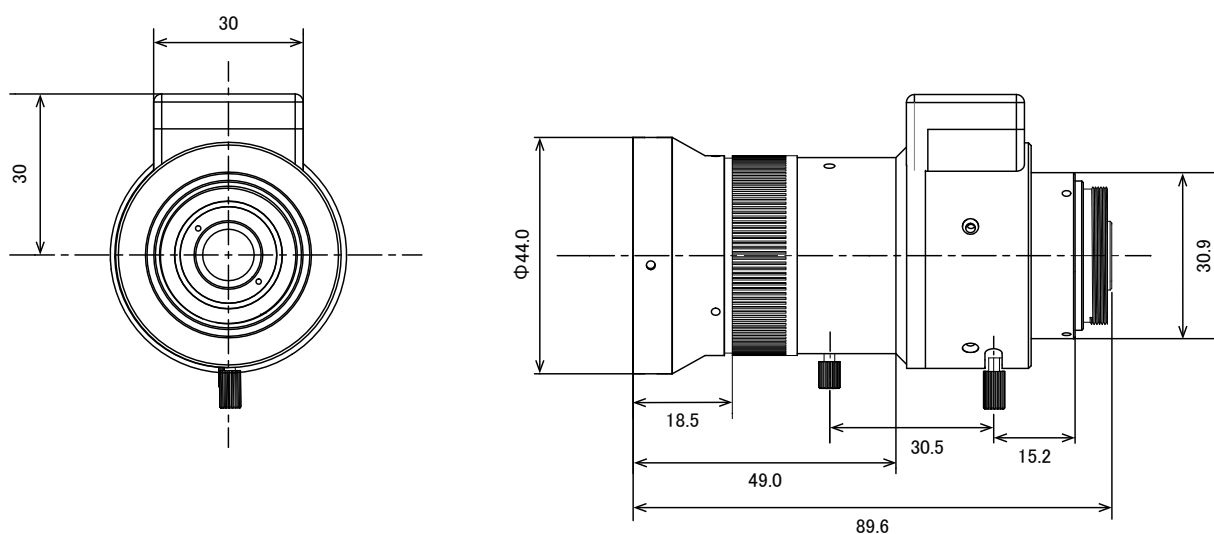




## ■仕様

項目	NSL213M
イメージサイズ	1/2.7インチ
アイリス駆動方式	DC駆動
焦点距離	5.0~60.0mm
撮影範囲	水平43.0° × 垂直32.0° ~ 水平5.0° × 垂直3.0° ※イメージサイズ1/2.7インチのカメラを使用した場合の数値です
マウント	CSマウント
絞り範囲	F1.6
最短撮影距離(M.O.D)	0.3m
動作可能周囲温度	-20~60度
外形寸法	44.0(径) × 89.6(奥)mm
重量	175g

## ■寸法図



単位 : mm