



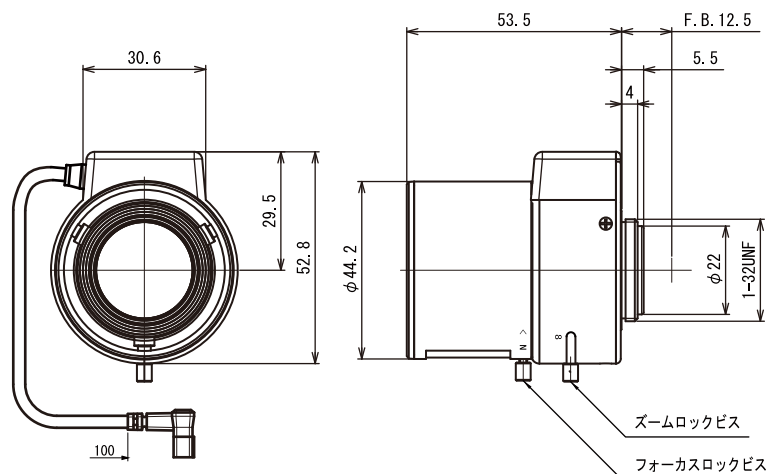
### 特長

- スペース製のメガピクセル対応のオートアイリスパフォーカルレンズです

### 仕様

項目	NSL211M
イメージサイズ	1/3インチ
アイリス駆動方式	DC駆動
焦点距離	3.3~8.0mm
マウント	CSマウント(レンズ姿勢調整可能)
絞り範囲	F1.4~360相当 オートクローズシステム
動作可能周囲温度	-10~50度
外形寸法	44.2(径) × 52.8(高) × 53.5(奥)mm
重量	約80g

### 寸法図



単位:mm