

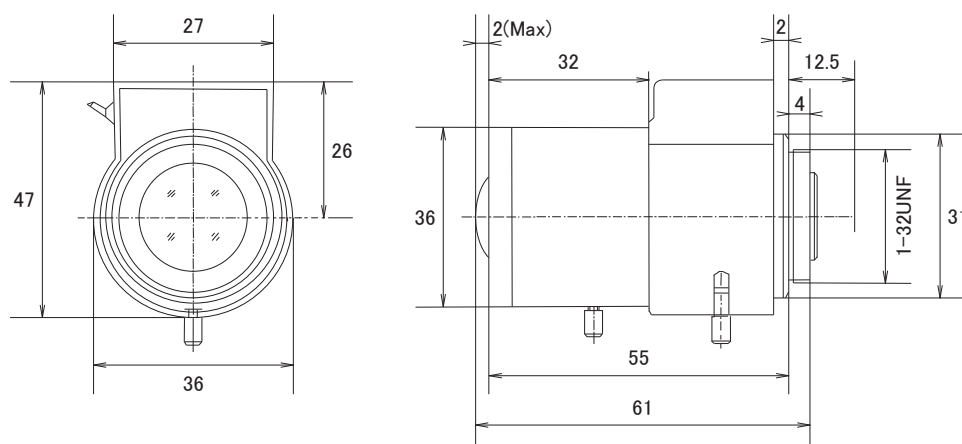


特長

■仕様

項目	NSL112
イメージサイズ	1/3インチ
アイリス駆動方式	DC駆動
焦点距離	2.8～12.0mm
撮影範囲	水平81.0° × 垂直65.0° ～ 水平22.6° × 垂直17.1°
マウント	CSマウント
絞り範囲	F1.4
動作可能周囲温度	-10～50度
外形寸法	47(高) × 61(奥)mm
重量	98g

■寸法図



単位:mm