

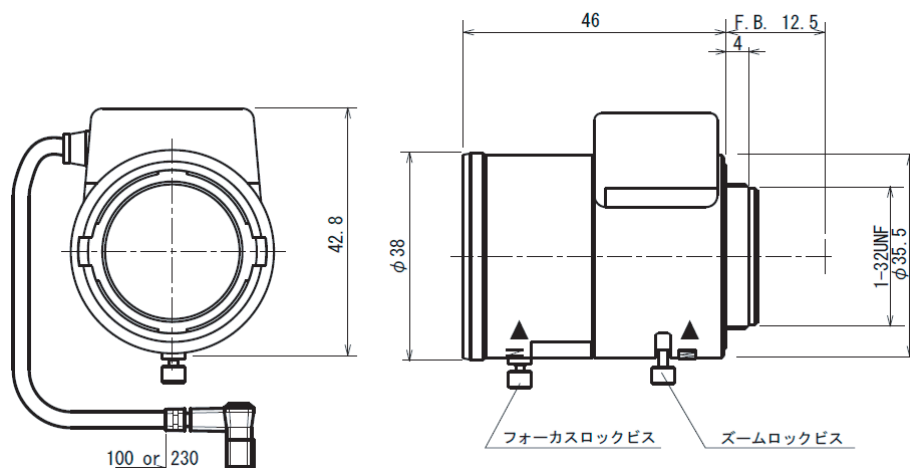


特長

■仕様

項目	NSL101
イメージサイズ	1/3インチ
アイリス駆動方式	DC駆動
焦点距離	3.0~8.0mm
撮影範囲	水平77.3°×垂直61.9°～水平33.4°×垂直25.4°
マウント	CSマウント
絞り範囲	F1.2~360自動絞り
動作可能周囲温度	-10~50度
外形寸法	38(径)×42.8(高)×46(奥)mm
重量	63g

■寸法図



単位:mm