

特長



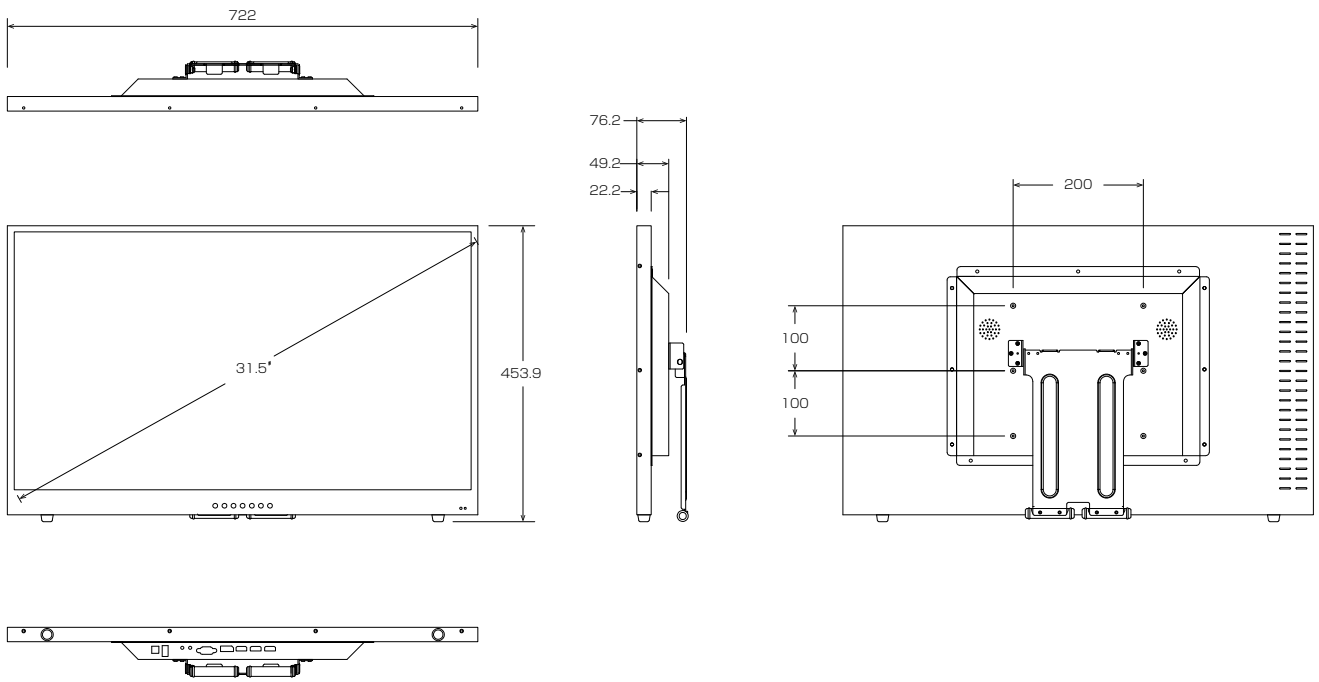
- HDMIやDisplay Port、VGAの入力インターフェースを搭載したマルチモニターです
- PIP/PBP機能により最大4つの入力信号を同時に画面表示できます (2画面/3画面/4画面)
- VESA規格200に対応していますので、壁面や天井への取り付けが可能です
- 付属のリモコンで操作が可能です
- 日本語OSDより各種設定が可能です

※アダプタ、スタンド、HDMIケーブルが付属しています

仕様

項目	NSE532-4K
サイズ(表示サイズ)	32型
液晶方式	TFT LCD
アスペクト比	16:9
解像度	3840 × 2160
表示色	約10億6433万色(10bit)
バックライト	LED
輝度	350cd/ m ²
コントラスト比	1000:1
応答速度	6ms
視野角(H/V)	178° /178°
入力端子	VGA × 1、DisplayPort × 1、HDMI × 3、3.5mmジャック(音声入力) × 1
出力端子	3.5mmジャック(音声出力) × 1
スピーカー	3.0W × 2
ビデオ処理	3D コムフィルタ、3D デインターレース、3D ノイズリダクション
電源入力	AC100-240V 50/60Hz
消費電力	55.0W
動作可能周囲環境	温度：0～40.0°C、湿度：10.0～90.0% (結露なし)
外形寸法	722.0(幅) × 454.0(高) × 76.0(奥)mm
重量	9.5 kg

■ 寸法図



単位 : mm