



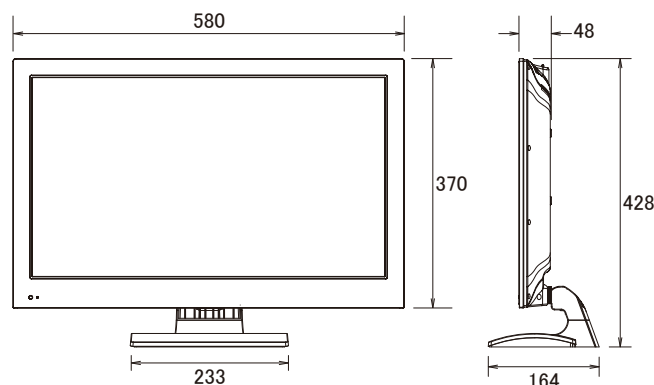
特長

- フルHD(1920×1080)解像度を有するフルハイビジョンモニターです
- SDI入力端子搭載で、HD-SDIカメラを直接接続して映像を確認することができます
- SDIの他、HDMIやBNC、VGA、RCAの入力インターフェースも搭載したマルチモニターです
- VESA規格100に対応していますので、壁面や天井への取り付けが可能です
- 復電時の自動復旧に対応しています
- ワイヤレスリモコンでの操作が可能です
- 日本語OSDより各種設定が可能です

仕様

サイズ(表示サイズ)	23.6型
液晶方式	Activ Matrix TFT
アスペクト比	16:9
表示画素数	1920×1080
解像度	680TVライン
画素ピッチ	0.2715×0.2715
表示色	約1,670万色
バックライト	LED
輝度	300cd/m ²
コントラスト比	10,000:1
応答速度	5ms以下
視野角	左右160°、上下170°
入力端子	SDI×1、BNC×1、VGA×1、HDMI×1、AV Audio(RCA)×1、PC Audio×1
出力端子	SDI×1、BNC×1、AV Audio(RCA)×1
スピーカー	1.5W×2
ビデオ処理	3Dコンポフィルター、3Dデインターレース、3Dデコーダ、3Dノイズリダクション
画像表示機能	PIP、POP、PBP
キーロック機能	有り
ループ機能	有り
電源入力	DC12V
消費電力	最大36W
動作可能周囲温度	0～40度
保存温度	-10～60度
外形寸法	580(幅)×428(高)×164(奥)mm
重量	約6kg
認可・規格	FCC-DOC、CE、ROHS
オプションブラケット	壁面取り付け型(NSE500W)、天井吊り下げ型(NSE500P)

寸法図



単位:mm