

## 特長

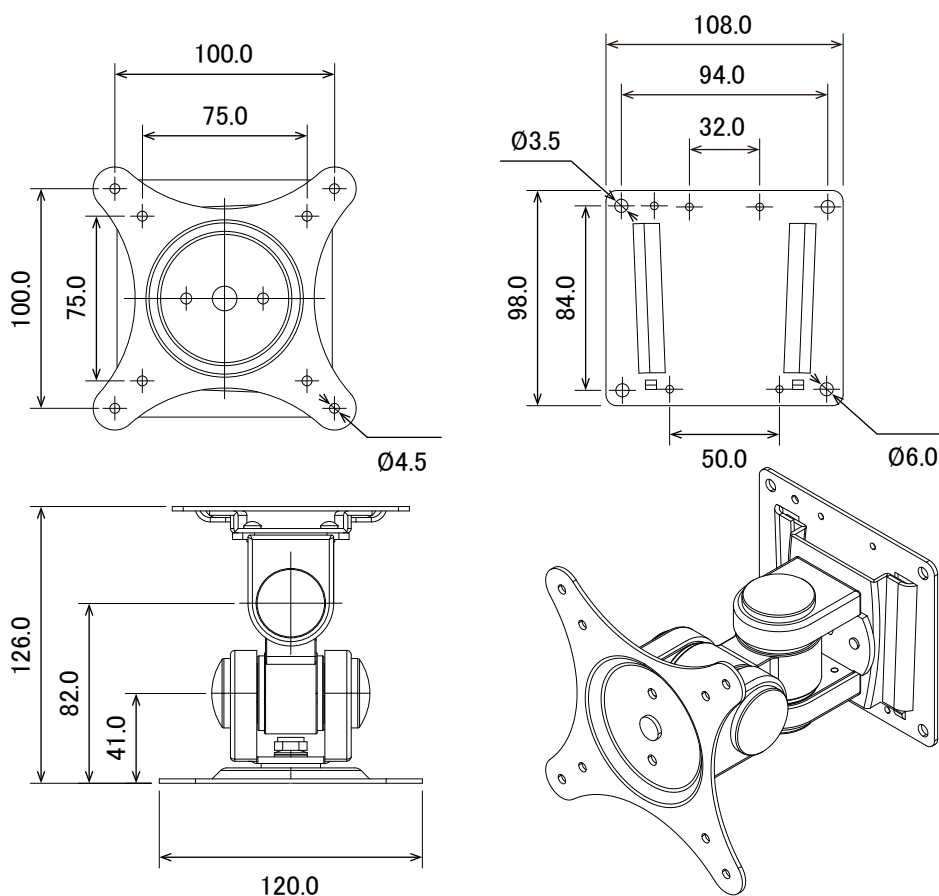
- NSE511A、NSE512A、NSE518A、NSE523A用の壁面取り付けブラケットです
- VESA規格75/100に対応しています
- アームの可動域は上下180.0°、左右180.0°、回転180.0°です



## 仕様

項目	NSE501AW
最大負荷重量	15 kg
外形寸法	120.0(幅) × 120.0(高) × 126.0(奥)mm
重量	770 g

## 寸法図



単位 : mm