



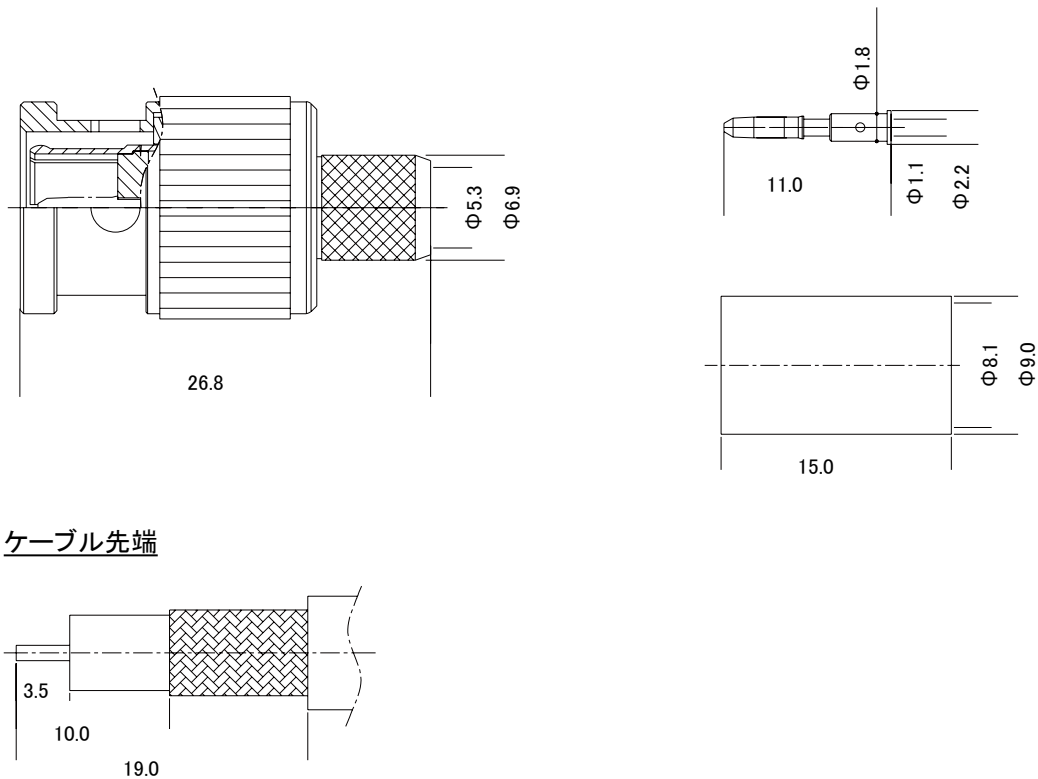
特長

- 5C FBケーブル用のBNC圧着コネクタです

仕様

項目	NSE411
インピーダンス	75Ω
端子加工方法	BNC圧着方式(ケーブル)
形状	ストレート
使用可能周囲温度	0~40度

寸法図



単位：mm