

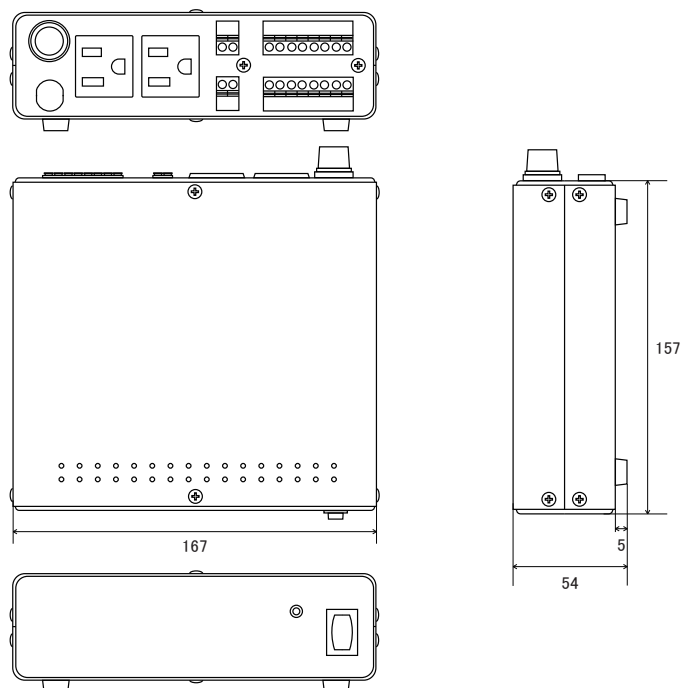


特長

仕様

項目	NSE301
定格入力電圧	AC90~120V、50/60Hz
定格出力電圧	DC12V/5A
消費電力	110W(連続DC12V/5A時)
ヒューズ	AC4A
保護回路	DC:過電流(5.5A)自動遮断、AC:ヒューズ溶断、LED消灯、自動復帰
安全規格	電気用品安全法
保存温度	-30~40度
動作可能周囲温度	-10~40度、湿度20~90%(結露なし)
外形寸法	167(幅)×54(高)×157(奥)mm
重量	1.12kg

寸法図



単位:mm