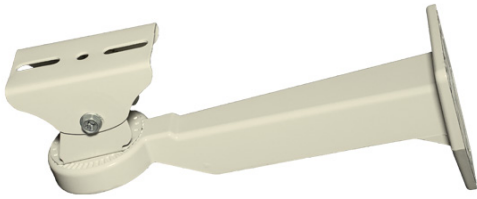


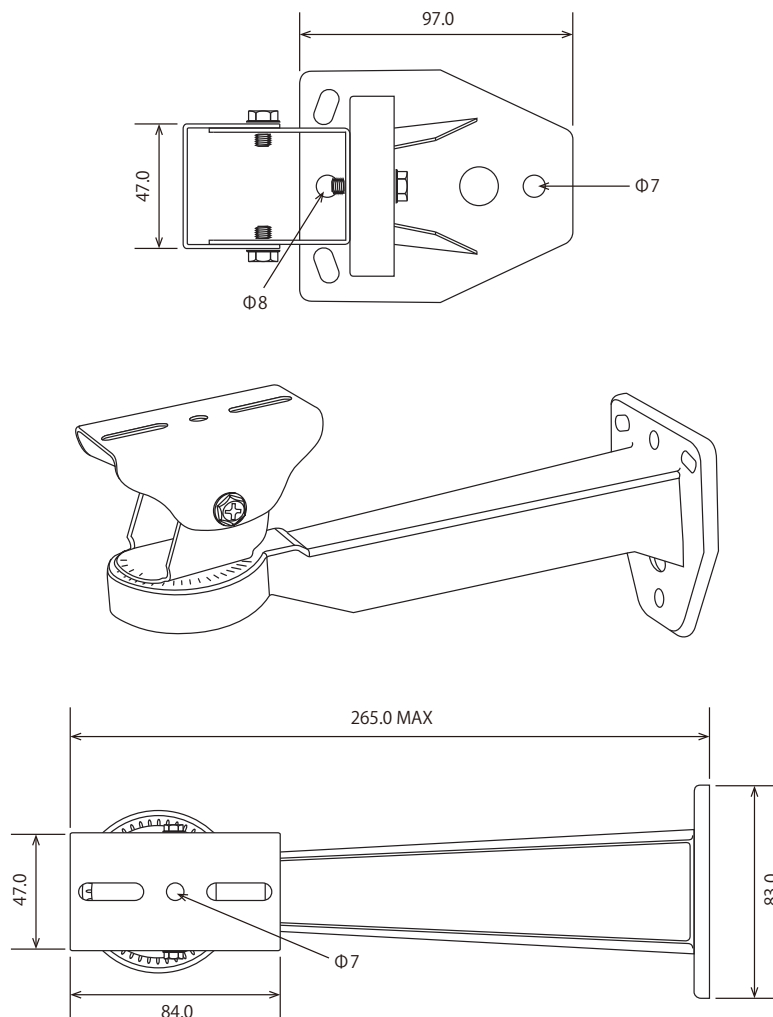
特長



■仕様

項目	NSE208
材質	アルミニウム
最大負荷重量	5.0kg
外径寸法	83.0 (幅) x245.0 (高) x97.0 (奥) mm
重量	398g

■寸法図



単位 : mm