



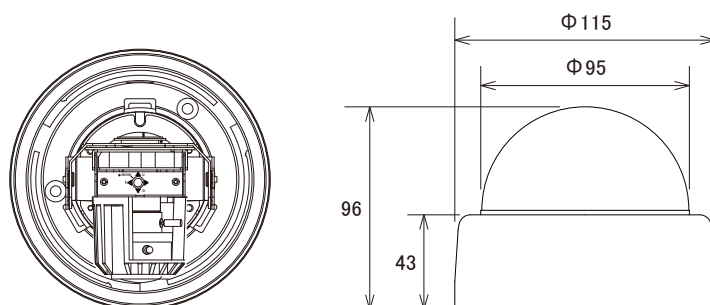
## 特長

- 38万画素610TVラインのカラーCCDカメラです
- 高解像度を実現するSonyのEffio-Eチップセットを採用しています
- レンズを自由に回転させるための3軸構造になっています
- 日本語OSDより各種設定が可能です

## 仕様

項目	NSC930
イメージセンサー	1/3インチ Sony 760H Super HAD CCD II
画素数	38万画素
解像度	610TVライン(カラー時)、630TVL(モノクロモード時)
被写体最低照度	0.15Lux/F1.2(カラー時)、0.1Lux/F1.2(モノクロモード時)
レンズ	f=2.8~10.5mm/F1.2
撮影範囲	水平81°×垂直65°~水平25.8°×垂直19.5°
ワイドダイナミックレンジ	有り(デジタルWDR)
S/N比	52dB以上
映像出力	BNC×1 1.0V(p-p)75Ω
ガンマ補正	0.45
OSD機能	有り
同期方式	内部同期
デイナイト機能	有り(デジタルデイナイトモード)
シャッター速度	1/60~1/100,000秒
AGC	有り
ホワイトバランス	ATW/PUSH/USER1/USER2/ANTI CR/MANUAL/PUSH LOCK
逆光補正機能	有り
ハイライト補正機能	有り
フリッカレス機能	有り
ノイズリダクション機能	有り(2D)
プライバシーマスキング	任意で8箇所
電源	DC12V±10%
消費電力・電流	最大1.5W、125mA
動作可能周囲温度	-10~50度、湿度80%以下
保存温度	-20~60度、湿度90%以下
外形寸法	115(径)×96(高)mm
重量	320g
オプションブラケット	壁面取り付け型(1030W)

## 寸法図



単位: mm