



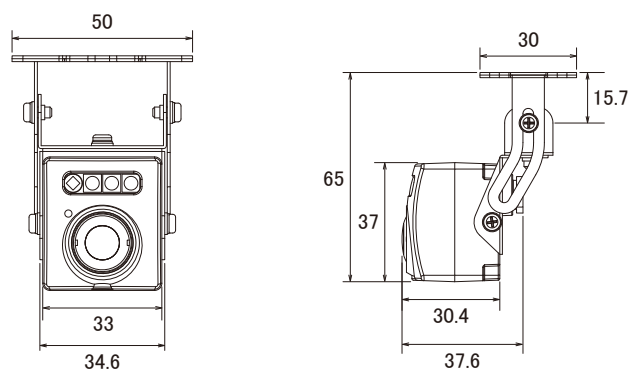
特長

- 赤外線暗視機能を搭載しておりますので暗闇での撮影も可能です
- 赤外線照射距離は5mです。
- 車体前方、および内部の監視向けのカメラです

仕様

項目	NSC200CF
イメージセンサー	1/3インチ interline transfer Sony CCD
画素数	768 × 494
解像度	600TVライン
被写体最低照度	0.1Lux/F2.0 (50IRE)
レンズ	f=2.5mm/F2.0
撮影範囲	水平120° × 垂直83°
赤外線LED	3個
赤外線照射距離	5m
シャッター速度	1/60~1/100,000秒
走査方式	2:1 インターレース
同期方式	内部同期
シェーディング補正	有り
ノイズリダクション機能	有り(2D)
S/N比	50db以上(AGC Off)
水平周波数	15.734KHz
垂直周波数	60Hz
映像出力	S端子 × 1 1.0V(p-p) 75Ω
音声入力	内蔵マイク
音声出力	700mV 10kΩ
電源	DC12V ± 10%/1A
消費電力	最大1.56W
消費電流	最大80mA
動作可能周囲温度	-10~70度
保存温度	-20~70度
外形寸法	33(幅) × 37(高) × 37.6(奥)mm

寸法図



単位:mm