



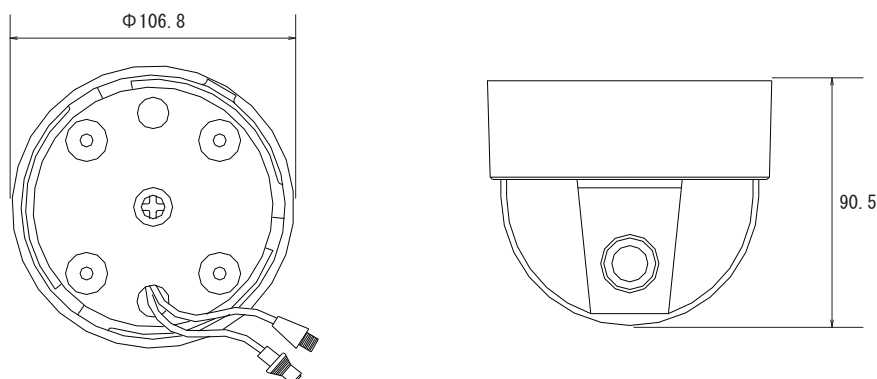
特長

- 景観を損ねないドーム型のカメラなので設置する場所を選びません
- バリフォーカルレンズを搭載していますので、ズーム調節で狙った場所に綺麗に撮影できます
- 縦方向90度、横方向180度の角度調節が可能ですので一度設置した後も簡単に角度が変えられます

仕様

項目	NSC11HVFDW
イメージセンサー	1/3インチ Sony Color Super HAD CCD
解像度	550TVライン
被写体最低照度	0.4Lux/F1.2
画素数	38万画素
S/N比	48dB以上
シャッター速度	1/60~1/100,000秒
ホワイトバランス	オートホワイトバランス
逆光補正機能	有り
AGC	有り
アイリスモード	AES
フリッカレス機能	有り
ガンマ補正	0.45
映像出力	BNC × 1 1.0V(p-p)75Ω
レンズ	f=2.4~6.0mm/F1.2~1.8
撮影範囲	水平90° × 垂直74° ~ 水平44° × 垂直33°
電源	DC12V ± 10%
消費電流	最大300mA
動作可能周囲温度	-10~50度
外形寸法	106.8(径) × 90.5(高)mm
重量	460g

寸法図



単位:mm