



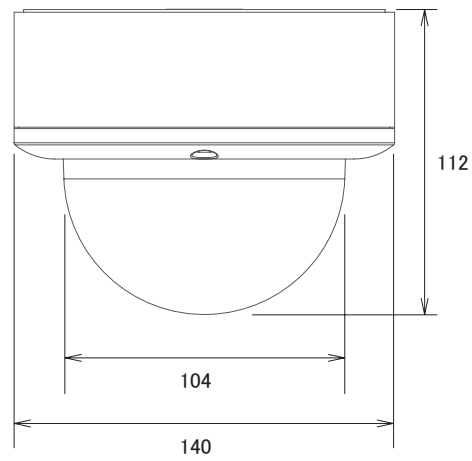
## 特長

- 48万画素680TVラインのカラーCCDカメラです
- 高解像度を実現するSonyのEffio-Eチップセットを採用しています
- 赤外線暗視機能を搭載していますので暗闇での撮影も可能です
- 赤外線照射距離は最大20mです
- デジタルWDR機能搭載で、逆光等の明暗差が大きな場所でも、被写体の黒つぶれを防ぐ様、映像の階調を補正します
- レンズを自由に回転させるための3軸構造になっています
- 日本語OSDより各種設定が可能です
- デュアルモード電源採用で、ワンケーブルとしてはもちろんDC12Vアダプタからの電源供給も可能です
- 通常のドーム型カメラよりも耐久性に優れています
- IP66規格準拠で防水、防塵性に優れています

## 仕様

| 項目           | NSC1033WDVP                                   |
|--------------|---|
| イメージセンサー     | 1/3インチ Sony 960H EXview HAD CCD II            |
| 画素数          | 48万画素   |
| 解像度          | 680TVライン(カラー時)、700TVライン(モノクロモード時)             |
| 被写体最低照度      | 0.0001Lux/F1.2(2Luxで赤外線On)                    |
| レンズ          | f=2.8~10mm/F1.2                               |
| 撮影範囲         | 水平81.2° × 垂直65.5° ~ 水平27° × 垂直20.4°           |
| 赤外線LED       | 30個   |
| 赤外線照射距離      | 10m~20m                                       |
| ワイドダイナミックレンジ | 有り(デジタルWDR 128倍)                              |
| S/N比         | 55dB以上  |
| 映像出力         | BNC × 1 1.0V(p-p)75Ω                          |
| ガンマ補正        | 0.45  |
| OSD 機能       | 有り  |
| 同期方式         | 内部同期  |
| デイナイト機能      | 有り(デイ/ナイト/オート)                                |
| シャッター速度      | 1/50(60) ~ 1/100,000 秒                        |
| AGC          | 有り  |
| ホワイトバランス     | ATW/PUSH/USER1/USER2/ANTI CR/MANUAL/PUSH LOCK |
| 逆光補正機能       | 有り  |
| ハイライト補正機能    | 有り  |
| フリッカレス機能     | 有り  |
| ノイズリダクション機能  | 有り(2D)  |
| プライバシーマスキング  | 任意で8箇所  |
| ハウジング        | IP66  |
| 耐衝撃性能        | 656.1kgf                                      |
| 電源           | デュアルモード(電源重畳方式: NSE2004VPより供給、DC12V ± 10%)    |
| 消費電力         | 赤外線 On 時 6W、赤外線 Off 時 2.5W                    |
| 動作可能周囲温度     | -10 ~ 50 度、湿度 80%以下                           |
| 保存温度         | -20 ~ 60 度、湿度 90%以下                           |
| 外形寸法         | 140(径) × 112(高) mm                            |
| 重量           | 1000g   |
| オプションブラケット   | 壁面取り付け型(1031W)                                |

## ■寸法図



単位 : mm