



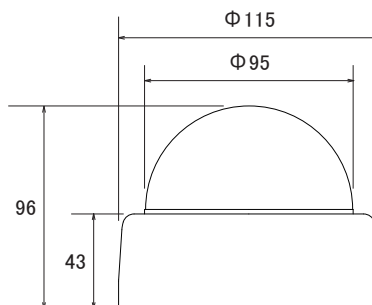
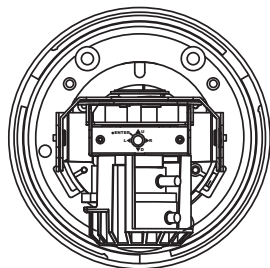
## 特長

- 48万画素680TVラインのカラーCCDカメラです
- 高解像度を実現するSonyのEffio-Eチップセットを採用しています
- デジタルWDR機能搭載で、逆光等の明暗差が大きな場所でも、被写体の黒つぶれを防ぐ様、映像の階調を補正します
- レンズを自由に回転させるための3軸構造になっています
- 同軸ケーブル(5C-2V)を使用する事で最大400mまで延長可能
- 日本語OSDより各種設定が可能です
- デュアルモード電源採用で、ワンケーブルとしてはもちろんDC12Vアダプタからの電源供給も可能です

## 仕様

項目	NSC1030WDVP
イメージセンサー	1/3インチ Sony 960H EXview HAD CCD II
画素数	48万画素
解像度	680TVライン(カラー時)、700TVライン(モノクロモード時)
被写体最低照度	0.1Lux/F1.2(カラー時)、0.08Lux/F1.2(モノクロモード時)
レンズ	f=2.8~10.5mm/F1.2
撮影範囲	水平81°×垂直65°~水平25.8°×垂直19.5°
ワイドダイナミックレンジ	有り(デジタルWDR)
S/N比	52dB以上
映像出力	BNC×1 1.0V(p-p)75Ω
ガンマ補正	0.45
OSD機能	有り
同期方式	内部同期
デイナイト機能	有り
シャッター速度	1/60~1/100,000秒
AGC	有り
ホワイトバランス	ATW/PUSH/USER1/USER2/ANTI CR/MANUAL/PUSH LOCK
逆光補正機能	有り
ハイライト補正機能	有り
フリッカレス機能	有り
ノイズリダクション機能	有り(2D)
動体検知機能	有り(24×16グリッド)
プライバシーマスキング	任意で8箇所
電源	デュアルモード(電源重畳方式:NSE1004VP、NSE1009VPより供給、DC12V±10%)
消費電力	最大3.0W
消費電流	250mA
動作可能周囲温度	-10~50度、湿度80%以下
保存温度	-20~60度、湿度90%以下
外形寸法	115(径)×96(高)mm
重量	320g
オプションブラケット	壁面取り付け型(1030W)

■寸法図



単位:mm