



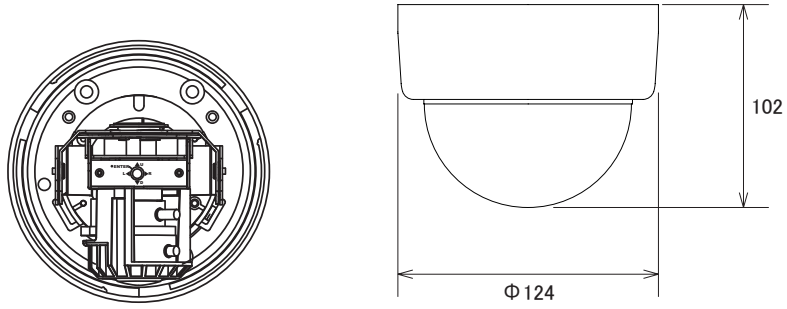
特長

- 48万画素720TVラインのカラーCCDカメラです
- 高解像度を実現するSonyのEffio-Aチップセットを採用しています
- WDR機能搭載で、逆光等の明暗差が大きな場所でも、暗いところは明るく、明るいところは暗くし、鮮明かつ自然な映像を映し出します
- レンズを自由に回転させるための3軸構造になっています
- 日本語OSDより各種設定が可能です
- デュアルモード電源採用で、ワンケーブルとしてはもちろんDC12Vアダプタからの電源供給も可能です

仕様

項目	NSC1030AWDVP
イメージセンサー	1/3インチ Sony 960H Super HAD CCD II
画素数	48万画素
解像度	720TVライン(カラー時)、750TVライン(モノクロモード時)
被写体最低照度	0.03Lux/F1.2(カラー時)、0.01Lux/F1.2(モノクロモード時)(Sense-up時:0.0001Lux)
レンズ	f=2.8~12mm/F1.2
撮影範囲	水平81.2° × 垂直65.5° ~ 水平22.6° × 垂直17.1°
ワイドダイナミックレンジ	有り(デジタルWDR 512倍)(54dB)
S/N比	55dB以上(AGC off)
映像出力	BNC × 1 1.0V(p-p)75Ω
ガンマ補正	0.45
OSD機能	有り
同期方式	内部同期
デイナイト機能	DAY/NIGHT/AUTO
シャッター速度	Auto:1/50(60)~1/100,000秒 Manual:256FLD、128FLD、64FLD、32FLD、16FLD、8FLD、4FLD、2FLD 1/60、1/100、1/250、1/500、1/1,000、1/2,000、1/4,000、1/10,000 sec. (16 Steps)
オートアイリス	DCオートアイリス
AGC	Auto(8 Steps)
ホワイトバランス	ATW/PUSH/USER1/USER2/MANUAL/PUSH LOCK
逆光補正機能	有り
ハイライト補正機能	有り
フリッカレス機能	有り
デフォッグ機能	有り
ノイズリダクション機能	有り(2D/3D)(Level0~6)
Sense Up	有り(Auto2~512倍)
DIS	有り
E-Zoom	最大256倍
プライバシーマスキング	任意で15箇所
電源	デュアルモード(電源重畳方式:NSE1004VPより供給、DC12V±10%)
消費電力	DC12V 2.5W
消費電流	210mA
動作可能周囲温度	-10~50度、湿度80%以下
保存温度	-20~60度、湿度90%以下
外形寸法	124(径) × 102(高)mm
重量	320g

■寸法図



単位 : mm