



特長

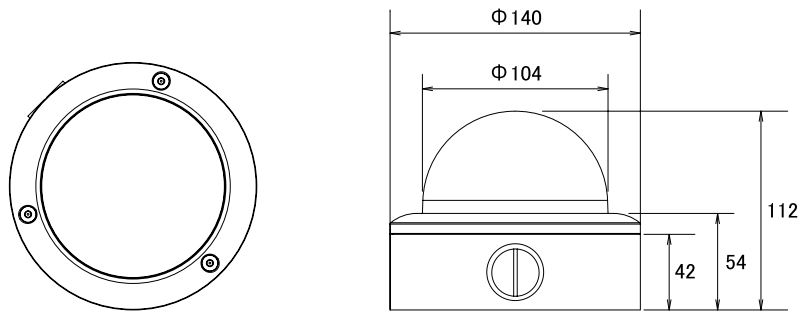
- WDR機能搭載で、逆光等の明暗差が大きな場所でも、暗いところは明るく、明るいところは暗くし、鮮明かつ自然な映像を映し出します
- デュアルモード電源採用で、ワンケーブルとしてはもちろんDC12Vアダプタからの電源供給も可能です
- ビデオ出力が可能で、画角調整に利用出来ます
- 3箇所の可動軸によるレンズ調整機構で天井と壁どちらにでも設置可能です
- IP66規格準拠で防水、防塵性に優れています
- 最大300mの長距離配線に対応します

※配線距離、配線ケーブルの種類によって映像が劣化する場合があります

仕様

項目	NSC-TVI933VP-F
イメージセンサー	1/3インチSony 2.4メガピクセルProgressive Exmor™ CMOSセンサー
解像度	1920 × 1080
レンズ	f=2.8~12mm/F1.4
撮影範囲	水平98° × 垂直73.5° ~ 水平28° × 垂直21°
S/N比	52dB
赤外線LED	有
赤外線照射距離	20m
被写体最低照度	カラー時: 0.05Lux/F1.2、モノクロ時: 0Lux (赤外線オン時)/F1.2
シャッター速度	1/25(30)~1/30,000
ICR機能	有
OSD機能	有(日本語対応)
デイナイト機能	有
WDR	有(DWDR)
フリッカレス機能	有
ノイズリダクション機能	有(2/3DNR)
アナログ映像出力	有(RCA × 1)
オーディオ	-
防水機能	IP66
耐衝撃機能	656.1Kgf
電源	デュアルモード(電源重畳方式: NSET04、NSET08より供給、DC12V)
消費電力	5.8W
消費電流	400mA
動作可能周囲環境	-10~50度、湿度80%
外形寸法	140(径) × 112(高)mm
重量	1000g

■ 寸法図



単位：mm