



特長

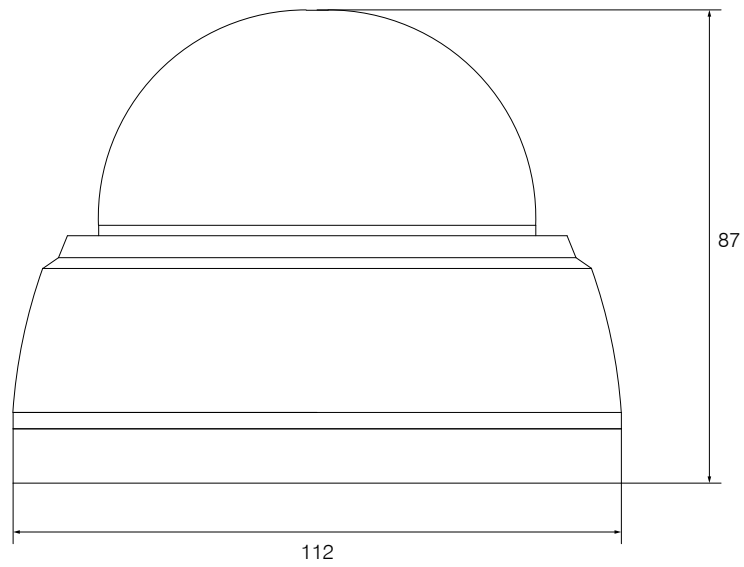
- 1920×1080解像度を有するTVIカメラです
- 3箇所の可動軸によるレンズ調整機構で天井と壁どちらにでも設置可能です
- 最大300mの長距離配線に対応します

※配線距離、配線ケーブルの種類によって映像が劣化する場合があります

仕様

項目	NSC-TVI932-F
イメージセンサー	1/2.7型ZeeAnn 2メガピクセルProgressive Scan CMOSセンサー
解像度	1920×1080
レンズ	f=2.8~12mm/F1.6
撮影範囲	水平95.5°×垂直79°~水平30.8°×垂直23.3°
S/N比	69dB以上
赤外線LED	有
赤外線照射距離	15m
被写体最低照度	カラー時:0.1Lux、モノクロ時:0Lux(赤外線オン時)/F1.2
シャッター速度	1/25(30)~1/10,000秒
ICR機能	有
OSD機能	有(英語/中国語)
デイナイト機能	有
WDR	-
フリッカレス機能	有
ノイズリダクション機能	-
アナログ映像出力	-
オーディオ	-
防水機能	-
耐衝撃機能	-
電源	DC12V
消費電力	4.8W
消費電流	400mA
動作可能周囲環境	-20~50度、湿度:RH 90%
外形寸法	112(幅)×87(高)mm
重量	245g

■寸法図



単位 : mm