

特長



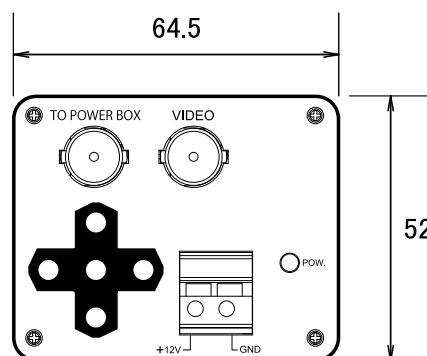
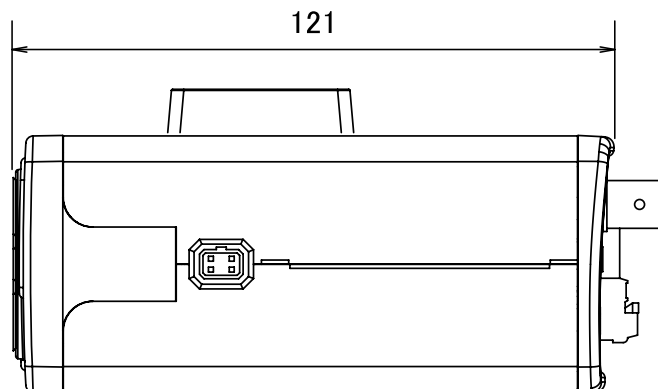
- WDR機能搭載で、逆光等の明暗差が大きな場所でも、暗いところは明るく、明るいところは暗くし、鮮明かつ自然な映像を映し出します
- デュアルモード電源採用で、ワンケーブルとしてはもちろんDC12Vアダプタからの電源供給も可能です
- ビデオ出力が可能で、画角調整に利用出来ます
- 最大300mの長距離配線に対応します

※配線距離、配線ケーブルの種類によって映像が劣化する場合があります

仕様

項目	NSC-TVI900VP-F
イメージセンサー	1/3インチSony 2.4メガピクセルProgressive Exmor™ CMOSセンサー
解像度	1920 × 1080
レンズ	(別売)
撮影範囲	-
S/N比	50dB
赤外線LED	-
赤外線照射距離	-
被写体最低照度	カラー時:0.05Lux/F1.2、モノクロ時:0.001Lux(感度アップ時)/F1.2
シャッター速度	1/25(30)~1/30,000
ICR機能	有
OSD機能	有(日本語対応)
デイナイト機能	有
WDR	有(DWDR)
フリッカレス機能	有
ノイズリダクション機能	有(2/3DNR)
アナログ映像出力	有(BNC × 1)
オーディオ	-
防水機能	-
耐衝撃機能	-
電源	デュアルモード(電源重畳方式:NSET04、NSET08より供給、DC12V)
消費電力	2.2W
消費電流	170mA
動作可能周囲環境	-10~50度、湿度80%
外形寸法	64.5(幅) × 52(高) × 121(奥)mm
重量	350g

■ 寸法図



単位 : mm