



## 特長

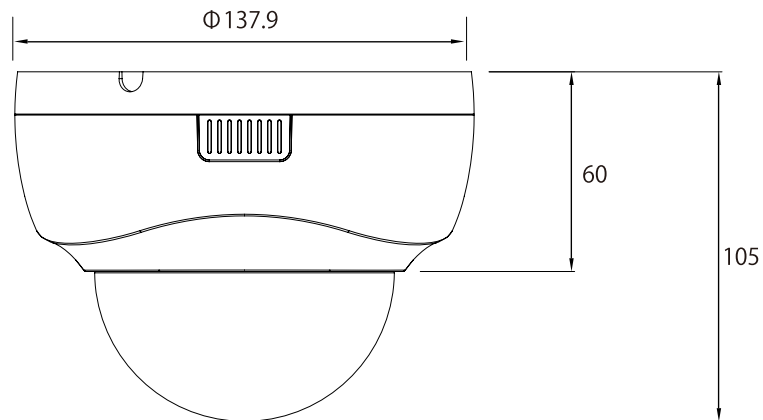
- 1920×1080解像度を有する2メガピクセルカメラです
- WDR機能搭載で、逆光等の明暗差が大きな場所でも鮮明な映像を映し出します
- 3箇所可動軸によるレンズ調整機構で天井と壁どちらにでも設置可能です
- 専用アプリケーションで、iOS/Android端末からモニタリングできます (Smart Phone APP: mobileCMS)

※電源アダプターは別売です  
 ※オプションでスモークカバーに変更できます

## 仕様

項目	NSC-SP931-2M
イメージセンサー	1/2.8 Sony Starvis CMOS
解像度	1920 × 1080
映像圧縮方式	H.265、H.264
フレームレート	1920×1080:30fps
レンズ	f=2.8~12mm/F1.3
撮影範囲	水平105.65° × 垂直56.15° ~ 水平33.73° × 垂直17.99°
S/N比	58dB
赤外線LED	-
赤外線照射距離	-
被写体最低照度	カラー時:0.01Lux/F1.3、モノクロ時:0.001Lux/F1.3
シャッター速度	1/30 ~ 1/20,000
ICR機能	有
デイナイト機能	有
WDR	有(D-WDR)
フリッカレス機能	有
ノイズリダクション機能	有(3DNR)
アナログ映像出力	-
オーディオ	-
最大リモートログイン数	12
ネットワークプロトコル	TCP/IP、HTTP、DHCP、DNS、DDNS、RTP/RTSP、SMTP、NTP、UPnP、SNMP、HTTPS、FTP、IPv4
Wi-Fi	-
ONVIF	対応 (Profile S)
推奨ブラウザ	Internet Explorer
オンボードストレージ	-
アラーム	-
防水機能	-
耐衝撃機能	-
電源	PoE、DC12V
消費電力	PoE:2.7W、DC12V:2.1W
消費電流	DC12V:170mA
動作可能周囲温度	-20 ~ 50度、湿度90%RH以下(結露しないこと)
外形寸法	137.9(径) × 105(高)mm
重量	300g

■ 寸法図



単位 : mm