



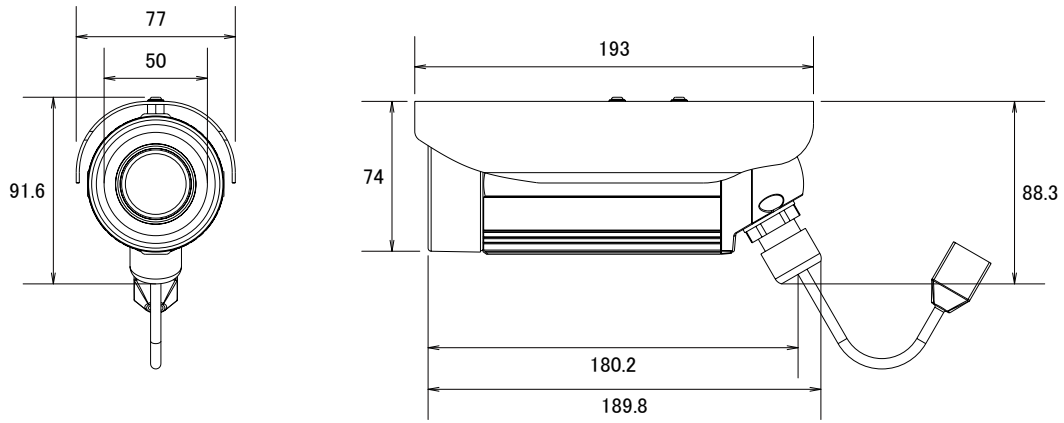
特長

- 2048 × 1536解像度を有する3メガピクセルカメラです
- WDR機能搭載で、逆光等の明暗差が大きな場所でも鮮明な映像を映し出します
- 通常のカメラよりも耐久性に優れています
- IP68規格準拠で防水、防塵性に優れています
- 専用アプリケーションで、iOS/Android端末からモニタリングできます (アプリ名: Mobile Client)

仕様

項目	NSC-IP1041-3M
イメージセンサー	1/3.2インチ Progressive Scan CMOS
解像度	2048 × 1536
映像圧縮方式	H.264、MJPEG
フレームレート	2048 × 1536: 15fps、1920 × 1080: 30fps、1280 × 720: 30fps、640 × 480: 30fps
レンズ	f=2.8~12mm/F1.4
撮影範囲	水平69.2° ~28.2°
S/N比	52dB以上
赤外線LED	有
赤外線照射距離	30m
被写体最低照度	カラー: 0.1Lux/F1.4、モノクロ: 0Lux/F1.4 (赤外線ON)
シャッター速度	1/5~1/2,000 (マニュアル)、1/5~1/10,000 (自動)
ICR機能	有
デイナイト機能	有
WDR	有 (Basic WDR)
フリッカレス機能	有
ノイズリダクション機能	有 (2DNR)
アナログ映像出力	—
オーディオ	入力 × 1 (3.5mm ジャック)、出力 × 1 (3.5mm ジャック) 音声圧縮方式: G.711
最大リモートログイン数	制限なし (ただし 10Mbps まで)
ネットワークプロトコル	TCP、UDP、HTTP、HTTPS、DHCP、PPPoE、RTP、RTSP、IPv4、IPv6、DNS、DDNS、NTP、ICMP、ARP、IGMP、SMTP、FTP、UPnP、SNMP、Bonjour
Wi-Fi	—
ONVIF	対応 (Profile S、Profile G)
推奨ブラウザ	Internet Explorer 8.0 以上
オンボードストレージ	Micro SD カードスロット (SDHC/SDXC 128GB 以下)
アラーム	—
防水機能	IP68
耐衝撃機能	IK10
電源	PoE (IEEE802.3af)
消費電力	PoE (IEEE802.3af) : 5.76W
消費電流	—
動作可能周囲環境	-20 ~ 50 度、湿度 10 ~ 85%
外形寸法	77 (径) × 193 (奥) mm
重量	955g

■ 寸法図



単位 : mm