

特長

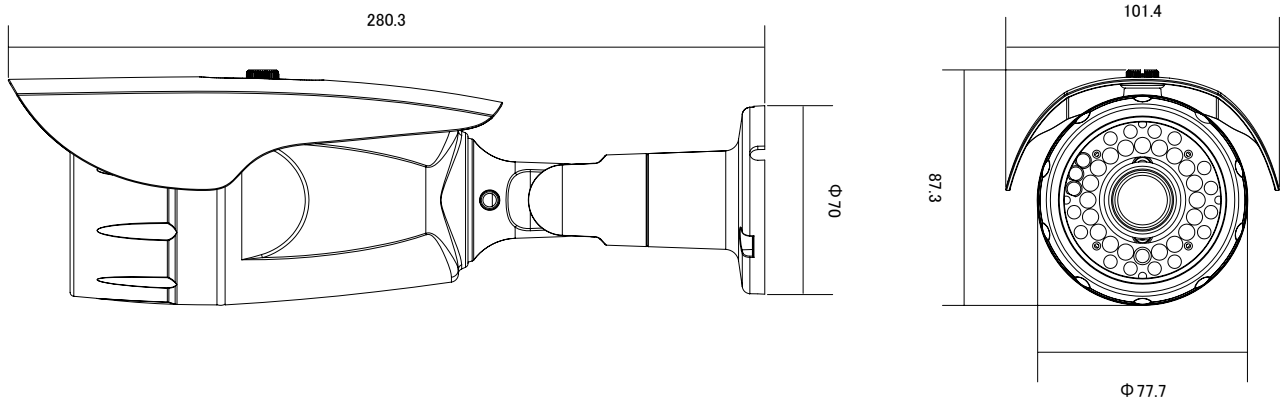


- デュアルモード電源採用で、ワンケーブル(電源重畳方式)としてはもちろんDC12Vアダプタからの電源供給も可能です
- ビデオ出力が可能で、画角調整に利用出来ます
- WDR機能搭載で、逆光などの明暗差が大きな場所でも鮮明な映像を映し出します
- IP66規格準拠で防水、防塵性に優れています
- EX-SDI対応機器を使用することで最大250mの延長が可能です

仕様

項目	NSC-HDS7040VP-F
イメージセンサー	1/3 インチ SONY 2.2 Megapixel Progressive Exmor CMOS Sensor
解像度	1920 × 1080
ビデオフォーマット	EX-SDI/HD-SDI
フレームレート	フル HD (1080p) : 25/30fps
レンズ	f=2.8 ~ 12mm/F1.4
撮影範囲	水平 98° × 垂直 73.5° ~ 水平 28° × 垂直 21°
S/N 比	50dB
赤外線 LED	有
赤外線照射距離	最大 35m
被写体最低照度	0.05Lux/F1.2 (カラー時)、0.02Lux/F1.2 (モノクロモード時)、0.001Lux/F1.2 (感度アップ時)
シャッター速度	1/25(30) ~ 1/30000
ICR 機能	有
OSD 機能	有 (日本語対応)
デイナイト機能	有
WDR	有 (DWDR)
フリッカレス機能	有
ノイズリダクション機能	有
映像出力	デジタル : BNC × 1、アナログ : BNC × 1
オーディオ	-
防水機能	IP66
耐衝撃機能	-
電源	デュアルモード (電源重畳方式 : NSEX01、NSEH01、NSEH04 より供給、DC12V)
消費電力	DC12V : 7.2W/PoC : 8.2W
消費電流	DC12V : 600mA/PoC : 340mA
動作可能周囲環境	-10 ~ 50 度 湿度 RH90% 未満 (結露無きこと)
外形寸法	101.4 (幅) × 87.3 (高) × 280.3 (奥) mm
重量	640g

■ 寸法図



単位 : mm