



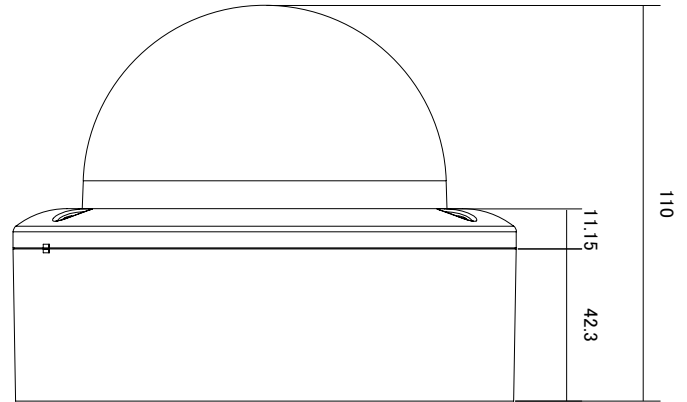
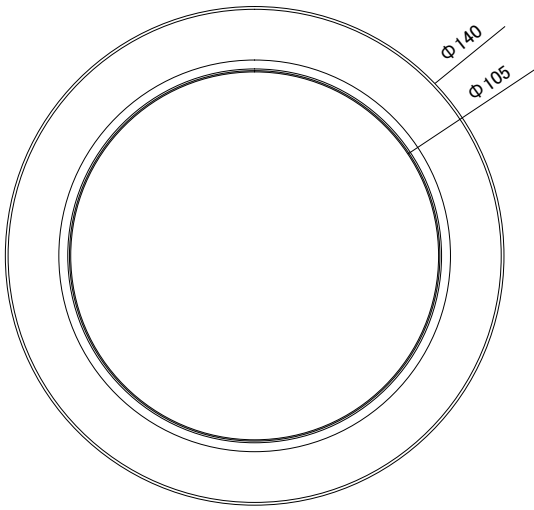
## 特長

- デュアルモード電源採用で、ワンケーブル(電源重畳方式)としてはもちろんDC12Vアダプタからの電源供給も可能です
- ビデオ出力が可能で、画角調整に利用出来ます
- WDR機能搭載で、逆光などの明暗差が大きな場所でも鮮明な映像を映し出します
- 3箇所 of 可動軸によるレンズ調整機構で天井と壁どちらにでも設置可能です
- EX-SDI対応機器を使用することで最大250mの延長が可能です

## 仕様

項目	NSC-HDS7030VP-F
イメージセンサー	1/3 インチ Sony 2.2 Megapixel Progressive Exmor CMOS Sensor
解像度	1920 × 1080
ビデオフォーマット	EX-SDI/HD-SDI
フレームレート	フル HD (1080p) : 25/30fps
レンズ	f=2.8 ~ 12mm/F1.4
撮影範囲	水平 98° × 垂直 73.5° ~ 水平 28° × 垂直 21°
S/N 比	50dB
赤外線 LED	-
赤外線照射距離	-
被写体最低照度	0.05Lux/F1.2 (カラー時)、0.02Lux/F1.2 (モノクロモード時)、0.001Lux/F1.2 (感度アップ時)
シャッター速度	1/25(30) ~ 1/30000
ICR 機能	有
OSD 機能	有 (日本語対応)
デイナイト機能	有
WDR	有 (DWDR)
フリッカレス機能	有
ノイズリダクション機能	有
映像出力	デジタル : BNC × 1、アナログ : BNC × 1
オーディオ	-
防水機能	-
耐衝撃機能	-
電源	デュアルモード (電源重畳方式 : NSEX01、NSEH01、NSEH04 より供給、DC12V)
消費電力	DC12V : 1.2W/PoC : 2.2W
消費電流	DC12V : 100mA/PoC : 90mA
動作可能周囲環境	-10 ~ 50 度 湿度 RH90% 未満 (結露無きこと)
外形寸法	140 (径) × 110 (高) mm
重量	500g

■ 寸法図



単位 : mm