



特長

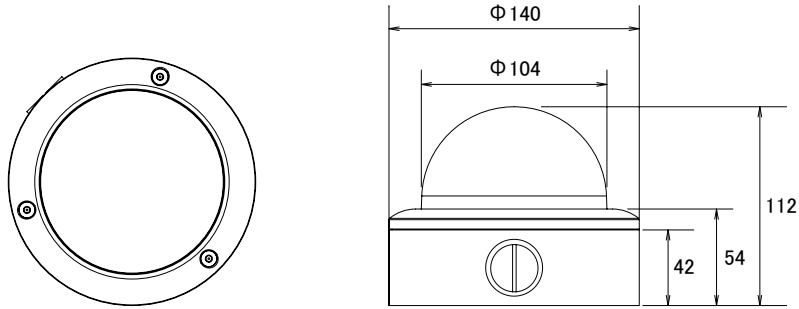
- フルHD(1920×1080)解像度を有するHD-SDIカメラです
- デュアルモード電源採用で、ワンケーブル(電源重畳方式)としてはもちろんDC12Vアダプタからの電源供給も可能です
- 赤外線暗視機能を搭載していますので暗闇での撮影も可能です
赤外線照射距離は最大20mです
- デジタルWDR機能搭載で、逆光等の明暗差が大きな場所でも、被写体の黒つぶれを防ぐ様、映像の階調を補正します
- 通常のドーム型カメラよりも耐久性に優れています
- IP66規格準拠で防水、防塵性に優れています
- 3箇所可動軸によるレンズ調整機構で天井と壁どちらにでも設置可能です
- 日本語OSDより各種設定が可能です

仕様

項目	NSC-HDP7033VP-F
イメージセンサー	1/3インチ Panasonic 2.1Megapixel Progressive CMOS Sensor
解像度	1920×1080
フレームレート	フルHD(1080p): 30fps(HD-SDI)
ビデオフォーマット	HD-SDI(SMPTE 292M)
レンズ	f=2.8~12mm/F1.4
撮影範囲	水平81.2° × 垂直65.5° ~ 水平22.6° × 垂直17.1°
赤外線切替照度	8ルクス以下で赤外線ON
被写体最低照度	0Lux/F1.4(赤外線照射時)
ワイドダイナミックレンジ	有り(デジタルWDR)
デジタル映像出力	BNC(金メッキ) × 1(SDI)
アナログ映像出力	BNC × 1 1.0V(p-p)75Ω
IRカットフィルター	有り
OSD機能	有り
デイナイト機能	有り
シャッター速度	1/30~1/50,000秒
AGC	有り
ホワイトバランス	オートホワイトバランス
逆光補正機能	有り
フリッカレス機能	有り
ノイズリダクション機能	有り(3D、2D)
霧画像補正機能	有り
感度アップ	OFF/ON(2~60倍)
I/Oインターフェイス	RS485(Pelco-D/P) × 1、アラーム入出力 × 各1
ハウジング	IP66
対衝撃性能	656.1kg
赤外線LED	30個
赤外線照射距離	最大20m
電源	デュアルモード(電源重畳方式: NSEH04より供給、DC12V±10%)
消費電力	7W
消費電流	580mA
動作可能周囲環境	-10~50度、湿度80%以下
保存温度	-20~60度、湿度90%以下

項目	NSC-HDP7033VP-F
外形寸法	140(径)×112(高)mm
重量	1000g

■寸法図



単位 : mm