



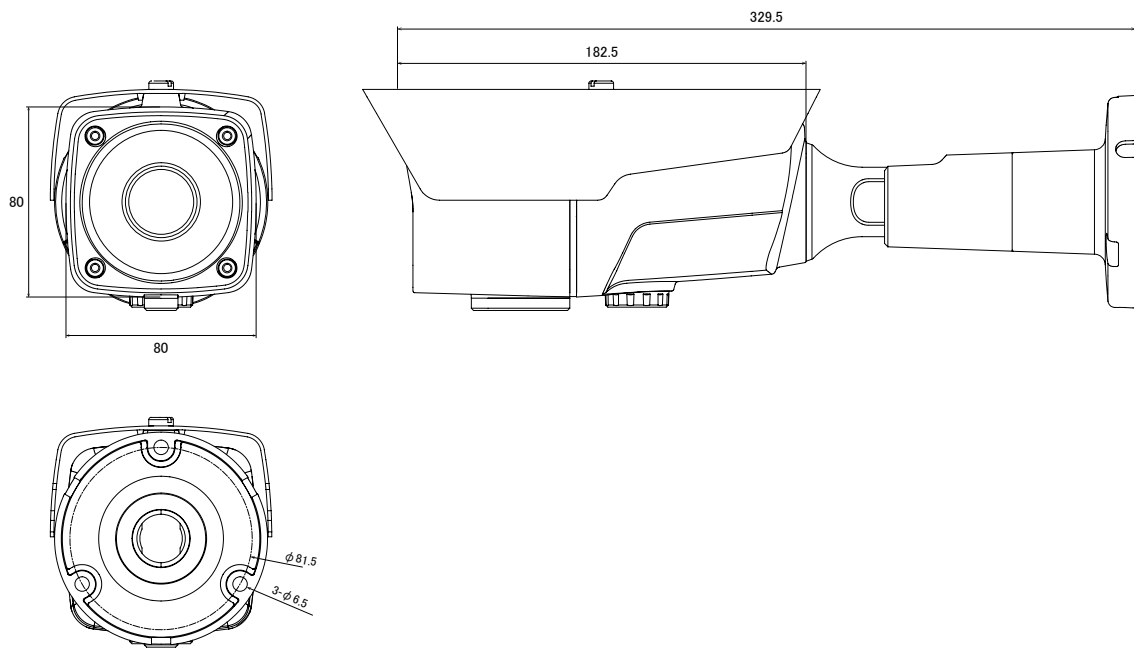
特長

- フルHD(1944×1092)解像度を有するHD-SDIカメラです
- デジタルWDR機能搭載で、逆光等の明暗差が大きな場所でも、被写体の黒つぶれを防ぐ様、映像の階調を補正します
- 赤外線暗視機能を搭載していますので暗闇での撮影も可能です
- 赤外線照射距離は最大80mです
- IP66規格準拠で防水、防塵性に優れています

仕様

項目	NSC-HD6042S-F
イメージセンサー	1/3インチ High Sensitivity Progressive CMOS Sensor
解像度	1944 × 1092
被写体最低照度	0Lux (赤外線照射時)
レンズ	f=6.0～50.0mm/F1.6
S/N比	50dB以上(AGC off)
撮影範囲	水平55.8° × 垂直29.8° ～水平6.9° × 垂直3.9°
赤外線LED	40個
赤外線照射距離	最大 80m
シャッター速度	Auto/Manual 1/30 (25) ～ 1/60,000 秒
ワイドダイナミックレンジ	有り (デジタル WDR)
AGC	Off/0 ～ 20step
ホワイトバランス	Auto/Auto Ext/Pushing/Manual
ICR 機能	有り
デナイト機能	Auto/Color/B&W/EXTERN
逆光補正機能	Off/BLC/WDR/HLC
デフォグ機能	Auto/Manual/Off
ノイズリダクション機能	3D:Off/Low/Middle/High
デジタルスローシャッター	Off/2 ～ 8
ミラー&フリップ	有り
OSD 機能	有り (English/Japanese/Russian/Korean/Chinese)
フレームレート	720P:50/60fps 1080P:25/30fps
デジタル映像出力	BNC × 1 (SMPTE292M 準拠)
デジタルズーム	1 ～ 64 倍
プライバシーマスク	16 ゾーン
モーション検知	有り
消費電力	DC12V 420mA
動作可能周囲環境	-10 ～ 50 度、湿度 95%以下
外形寸法	80 (幅) × 80 (高) × 329.5 (奥) mm
重量	1.26kg

■ 寸法図



単位 : mm