



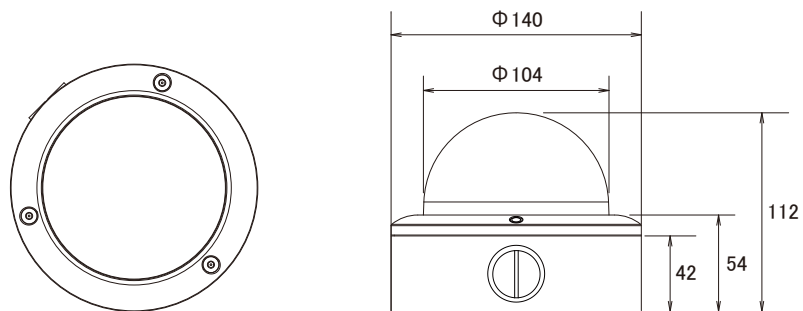
特長

- HD(1280×720)解像度を有するHD-SDIカメラです
- 赤外線暗視機能を搭載していますので暗闇での撮影も可能です
- 赤外線照射距離は最大20mです
- デジタルWDR機能搭載で、逆光等の明暗差が大きな場所でも、被写体の黒つぶれを防ぐ様、映像の階調を補正します
- 通常のドーム型カメラよりも耐久性に優れています
- IP66規格準拠で防水、防塵性に優れています
- 3箇所の可動軸によるレンズ調整機構で天井と壁どちらにでも設置可能です
- 日本語OSDより各種設定が可能です

仕様

項目	NSC-HD6033
イメージセンサー	1/3インチ Sony 1.3Megapixel Progressive Exmor CMOS Sensor
解像度	1280×720
フレームレート	HD(720p) : 60fps(SDI)
ビデオフォーマット	HD-SDI(SMPTE 292M)
レンズ	f=3.0~10mm/F1.3
撮影範囲	水平77.3°×垂直61.9°~水平27.0°×垂直20.4°
赤外線切替照度	2ルクス以下で赤外線ON
被写体最低照度	0Lux/F1.3(赤外線照射時)
ワイドダイナミックレンジ	有り(デジタルWDR)
デジタル映像出力	BNC(金メッキ)×1(SDI)
アナログ映像出力	BNC×1 1.0V(p-p)75Ω
IRカットフィルター	有り
OSD機能	有り
デイナイト機能	有り(デジタルデイナイトモード)
シャッター速度	1/30~1/10,000秒
AGC	有り
ホワイトバランス	オートホワイトバランス
逆光補正機能	有り
霧画像補正機能	有り
フリッカレス機能	有り
ノイズリダクション機能	有り(3D、2D)
I/Oインターフェイス	RS485(Pelco-D/P)×1、アラーム入出力×各1
ハウジング	IP66
耐衝撃性能	656.1Kgf
赤外線LED	30個
赤外線照射距離	20m
電源	DC12V±10%
消費電力	9W
消費電流	750mA
動作可能周囲温度	-10~50度、湿度80%以下
保存温度	-20~60度、湿度90%以下
外形寸法	140(径)×112(高)mm
重量	1000g

■寸法図



単位:mm