



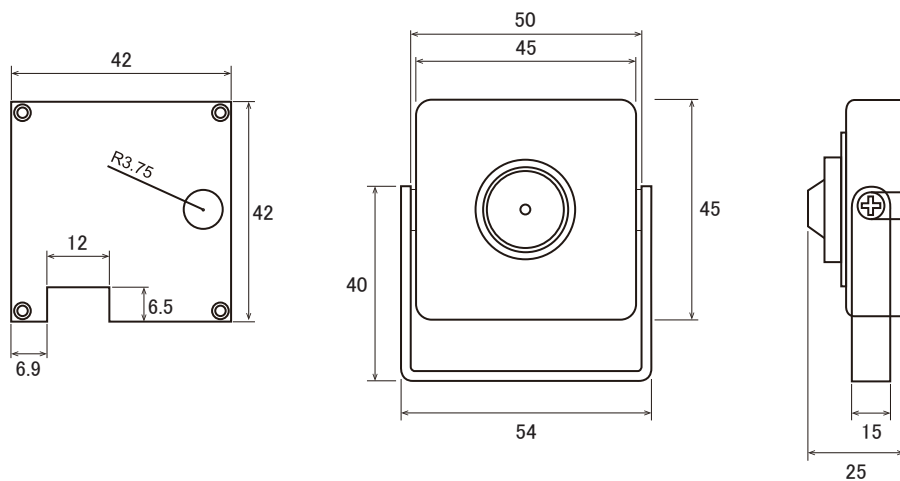
## 特長

- フルHD(1984×1255)解像度を有するHD-SDIカメラです
- 小型ですのでスペースがなくても設置が可能です
- 目立たずに監視することが可能です
- デイナイト機能搭載で、昼間はカラー、夜間など暗くなると自動的に高感度の白黒撮影に切り替える事ができます
- デジタルWDR機能搭載で、逆光等の明暗差が大きな場所でも、被写体の黒つぶれを防ぐ様、映像の階調を補正します
- 3Dノイズリダクション機能搭載で、低照度時のノイズを軽減し、鮮明にします。また、録画映像のファイルサイズ縮小も実現します
- 日本語OSDより各種設定が可能です

## 仕様

項目	NSC-HD6020-F
イメージセンサー	1/3インチ SONY CMOS 2.4メガピクセル
解像度	1984×1255
被写体最低照度	1.0Lux(カラー時)、0.5Lux(白黒時)、0.02Lux(感度アップ60倍時)
レンズ	f=4.3mm/F1.2
撮影範囲	水平58.3°×垂直45.4°
シャッター速度	1/30(1/25)~1/60,000 秒
AGC	有り
ホワイトバランス	オートホワイトバランス
ワイドダイナミックレンジ	有り(デジタルWDR)
デイナイト機能	有り
S/N比	50dB以上
OSD機能	有り
逆光補正機能	有り
霧画像補正機能	有り
フリッカレス機能	有り
ノイズリダクション機能	有り(3D、2D)
感度アップ	256倍
ビデオフォーマット	HD-SDI
フレームレート	フルHD(1080p): 30fps、HD(720p): 60fps
デジタル映像出力	BNC×1(HD-SDI)
電源	DC12V±10%
消費電力	3W
消費電流	200mA
動作可能周囲温度	-10~50度、湿度90%以下(結露無し)
保存温度	-20~70度
外形寸法	45(幅)×45(高)×25(奥)mm
重量	130g

■寸法図



単位:mm