



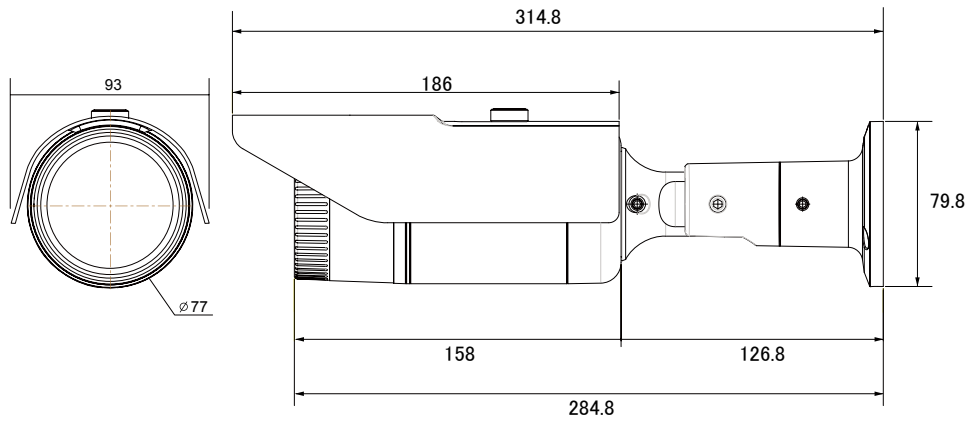
特長

- デュアルモード電源採用で、ワンケーブル(電源重畳方式)としてはもちろんDC12Vアダプタからの電源供給も可能です
 - ワンケーブル(電源重畳方式)接続時(NSE904AVP-U/908AVP-U使用時)に制御線不要でNSD5000AHD-H、NSD7000AHD-HシリーズのDVRからズーム/フォーカス/OSDメニューの調整まで可能
 - WDR機能搭載で、逆光等の明暗差が大きな場所でも鮮明な映像を映し出します
 - 最大300mの長距離配線に対応します
 - 壁面/天井吊り下げ両方の取り付けに対応しています
 - IP67規格準拠で防水、防塵性に優れています
- ※配線距離、配線ケーブルの種類によって映像が劣化する場合があります

仕様

項目	NSC-AHD943VPUM-F
イメージセンサー	1/2.8" 2.43M Sony Exmor CMOS
解像度	AHD: 1920 × 1080(1080P)
レンズ	f=5~50mm/F1.6
撮影範囲	水平49.7° × 垂直27.8° ~ 水平7.4° × 垂直4.1°
ズーム	光学ズーム: 10倍
S/N比	52dB
赤外線LED	有
赤外線照射距離	最大70m
被写体最低照度	カラー時: 0.5Lux、モノクロ時: 0.05Lux カラー感度アップ時: 0.05Lux/F2.0、モノクロ感度アップ時: 0.005Lux
シャッター速度	1/30(25)~1/50,000
パン/チルト動作角度	-
プリセット	-
ICR機能	有
OSD機能	有
デイナイト機能	有
WDR	有(DWDR)
フリッカレス機能	有
ノイズリダクション機能	有
アナログ映像出力	-
オーディオ	-
リモートコントロール	-
プロトコル	Pelco Coaxitron
ボーレート	-
アラーム	-
防水機能	IP67
耐衝撃機能	-
電源	デュアルモード(電源重畳方式: NSE904/908AVP-Uより供給、DC12V ± 30%)
消費電力	7.2W
消費電流	600mA
動作可能周囲環境	-10~50度
外形寸法	77(径) × 158(奥)mm
重量	860g

■ 寸法図



単位 : mm