



## 特長

- NSD7000AHD-Hシリーズと同軸ケーブル1本の接続だけでズーム/フォーカス/OSDメニューの調整可能です
- WDR機能搭載で、逆光等の明暗差が大きな場所でも鮮明な映像を映し出します
- デュアルモード電源採用で、ワンケーブル(電源重畳方式)としてはもちろん、DC12Vアダプタからの電源供給も可能です
- 最大300m※の長距離配線に対応します
- 壁面/天井吊り下げ両方の取り付けに対応しています
- IP67規格準拠で、防水、防塵性に優れています

※配線距離、配線ケーブルの種類によって映像が劣化する場合があります

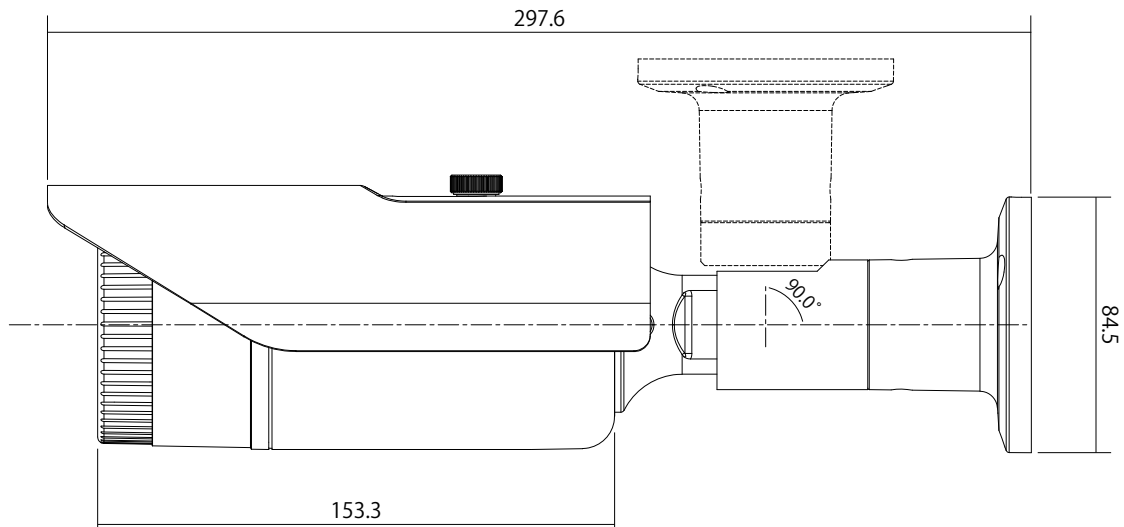
※電源アダプターは別売です

※ワンケーブル(電源重畳方式)電源ユニットはNSE904AVP-U/908AVP-Uをご使用ください

## 仕様

項目	NSC-AHD943VPUM-4M
イメージセンサー	1 / 2.7インチ Omnivision CMOS
解像度	AHD : 2560 × 1440 ( 4MP )
レンズ	f = 5 ~ 50mm / F = 1.6
撮影範囲	水平47.8° × 垂直26.9° ~ 水平8.1° × 垂直4.5°
ズーム	光学ズーム : 10倍
S/N比	52 dB
赤外線LED	有
赤外線照射距離	最大 70m
被写体最低照度	カラー時 : 0.5Lux、モノクロ時 : 0.1Lux IR 点灯時 : 0 Lux
シャッター速度	1 / 30 ( 25 ) ~ 1 / 50,000
パン/チルト動作角度	-
プリセット	-
ICR機能	有
OSD機能	有
デイナイト機能	有
WDR	有 ( D-WDR )
フリッカレス機能	有
ノイズリダクション機能	有 ( 2D / 3D NR )
アナログ映像出力	-
オーディオ	-
リモートコントロール	-
プロトコル	Pelco Coaxitron
ボーレート	-
アラーム	-
防水機能	IP67
耐衝撃機能	-
電源	デュアルモード ( 電源重畳方式 : NSE904 / 908AVP-Uより供給、DC12V±30% )
消費電力	6.3W
消費電流	520mA
動作可能周囲環境	温度 : -20.0 ~ 50.0℃、湿度 : 95.0%以下 ( 結露なし )
外形寸法	84.5 ( 径 ) × 153.3 ( 奥 ) mm
重量	698g

■ 寸法図



単位 : mm