



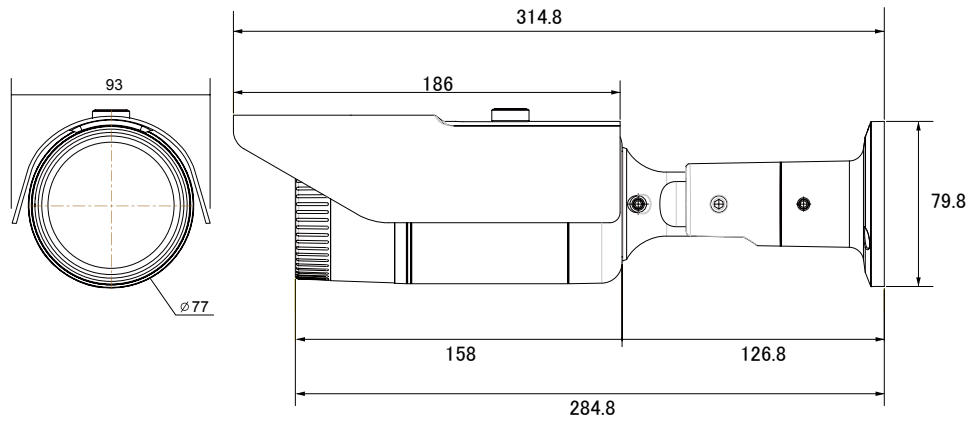
特長

- デュアルモード電源採用で、ワンケーブル(電源重畳方式)としてはもちろんDC12Vアダプタからの電源供給も可能です
 - ワンケーブル(電源重畳方式)接続時(NSE904AVP-U/908AVP-U使用時)に制御線不要でNSD5000AHD-H、NSD7000AHD-HシリーズのDVRからズーム/フォーカス/OSDメニューの調整まで可能
 - WDR機能搭載で、逆光等の明暗差が大きな場所でも鮮明な映像を映し出します
 - 最大300mの長距離配線に対応します
 - 壁面/天井吊り下げ両方の取り付けに対応しています
 - IP67規格準拠で防水、防塵性に優れています
- ※配線距離、配線ケーブルの種類によって映像が劣化する場合があります

仕様

| 項目 | NSC-AHD942VPUM-F |
|-------------|---|
| イメージセンサー | 1/2.8" 2.43M Sony Exmor CMOS |
| 解像度 | AHD: 1920 × 1080 (1080P) |
| レンズ | f=2.8~12mm/F1.4 |
| 撮影範囲 | 水平100.0° × 垂直56.0° ~ 水平30.5° × 垂直17.5° |
| ズーム | 光学ズーム: 4.2倍 |
| S/N比 | 52dB |
| 赤外線LED | 有 |
| 赤外線照射距離 | 最大40m |
| 被写体最低照度 | カラー時: 0.5Lux、モノクロ時: 0.05Lux カラー感度アップ時: 0.05Lux/F2.0、モノクロ感度アップ時: 0.005Lux |
| シャッター速度 | 1/30 (25) ~ 1/50,000 |
| パン/チルト動作角度 | - |
| プリセット | - |
| ICR機能 | 有 |
| OSD機能 | 有 |
| デイナイト機能 | 有 |
| WDR | 有 (DWDR) |
| フリッカレス機能 | 有 |
| ノイズリダクション機能 | 有 |
| アナログ映像出力 | - |
| オーディオ | - |
| リモートコントロール | - |
| プロトコル | Pelco Coaxitron |
| ボーレート | - |
| アラーム | - |
| 防水機能 | IP67 |
| 耐衝撃機能 | - |
| 電源 | デュアルモード(電源重畳方式: NSE904/908AVP-Uより供給、DC12V ± 30%) |
| 消費電力 | 5.2W |
| 消費電流 | 430mA |
| 動作可能周囲環境 | -10~50度 |
| 外形寸法 | 77(径) × 158(奥)mm |
| 重量 | 840g |

■寸法図



単位：mm