



特長

- NSD7000AHD-Hシリーズと同軸ケーブル1本の接続だけでズーム/フォーカス/OSDメニューの調整可能です。
 - WDR機能搭載で、逆光等の明暗差が大きな場所でも鮮明な映像を映し出します。
 - デュアルモード電源採用で、ワンケーブル(電源重畳方式)としてはもちろん、DC12Vアダプタからの電源供給も可能です。
 - 最大300m※の長距離配線に対応します。
 - 壁面/天井吊り下げ両方の取り付けに対応しています。
 - IP67規格準拠で、防水、防塵性に優れています。
- ※配線距離、配線ケーブルの種類によって映像が劣化する場合があります

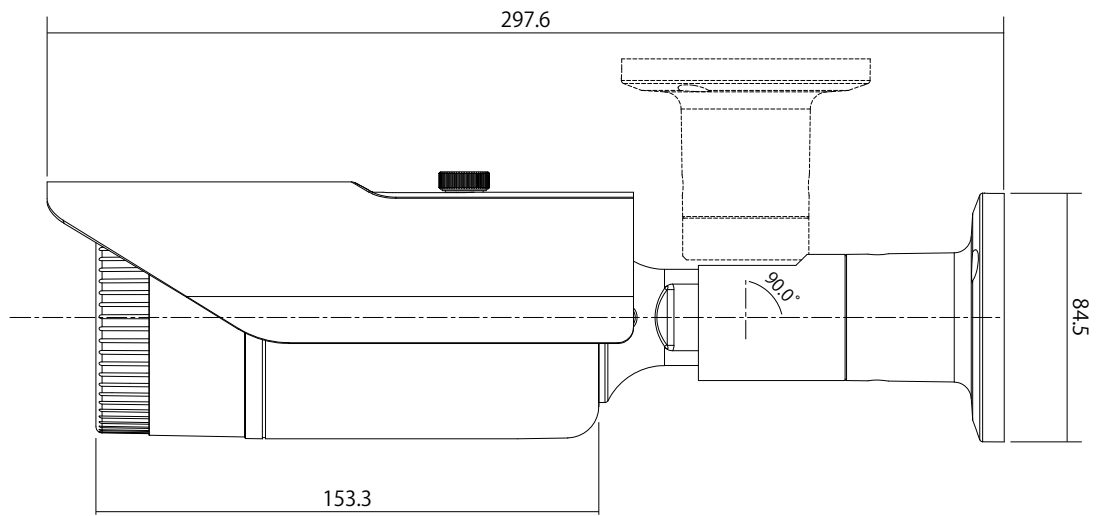
※電源アダプターは別売です

※ワンケーブル(電源重畳方式)電源ユニットはNSE904AVP-U/908AVP-Uをご使用ください

仕様

項目	NSC-AHD942VPUM-5M
イメージセンサー	1/2.7 Omnivision CMOS
解像度	AHD: 2592 × 1944 (5MP)
レンズ	f=2.7~12mm/F=1.3
撮影範囲	水平105.1° × 垂直75.75° ~ 水平32.86° × 垂直23.69°
ズーム	光学ズーム: 4.2倍
S/N比	52dB
赤外線LED	有
赤外線照射距離	最大40m
被写体最低照度	カラー時: 0.5Lux、モノクロ時: 0.1Lux、IR 点灯時: 0 Lux
シャッター速度	1/30(25)~1/50,000
パン/チルト動作角度	-
プリセット	-
ICR機能	有
OSD機能	有
デイナイト機能	有
WDR	有(D-WDR)
フリッカレス機能	有
ノイズリダクション機能	有(2D/3D NR)
アナログ映像出力	-
オーディオ	-
リモートコントロール	-
プロトコル	Pelco Coaxitron
ボーレート	-
アラーム	-
防水機能	IP67
耐衝撃機能	-
電源	デュアルモード(電源重畳方式:NSE904/908AVP-Uより供給、DC12V±30%)
消費電力	5.4W
消費電流	450mA
動作可能周囲環境	-20 ~ 50度、湿度95%RH以下
外形寸法	84.5(径) × 153.3(奥)mm
重量	680g

■ 寸法図



単位：mm