



特長

- 壁面 / 天井吊り下げ両方の取り付けに対応しています
- WDR機能搭載で、逆光等の明暗差が大きな場所でも鮮明な映像を映し出します
- デュアルモード電源採用で、ワンケーブル(電源重畳方式)としてはもちろんDC12Vアダプターからの電源供給も可能です
- ワンケーブル(電源重畳方式)時に最大300mの長距離配線に対応します(2ケーブル時は最大500mに対応)
- ビデオ出力が可能で、画角調整に利用出来ます
- IP67規格準拠で防水、防塵性に優れています

※配線距離、配線ケーブルの種類によって映像が劣化する場合があります

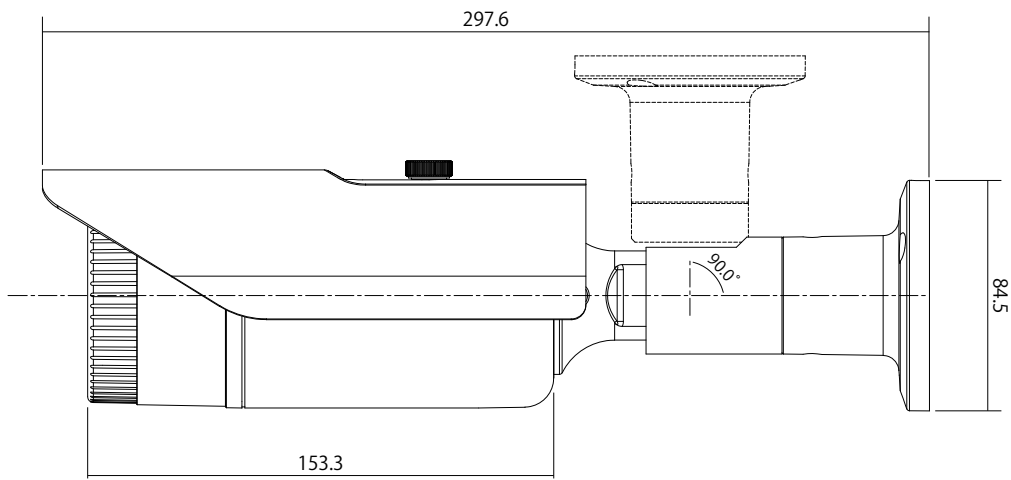
※電源アダプターは別売です

※ワンケーブル(電源重畳方式)電源ユニットはNSE904AVP-U/908AVP-Uをご使用ください

仕様

| 項目 | NSC-AHD942VPU |
|-------------|--|
| イメージセンサー | 1 / 3インチ Sony Exmor CMOS |
| 解像度 | AHD : 1280 × 720 (720P)、CVBS : 1280 × 480 (1280H) |
| レンズ | f = 2.8 ~ 12mm / F1.4 |
| 撮影範囲 | 水平80.7° × 垂直45.5° ~ 水平29.1° × 垂直16.5° |
| S/N比 | 52 dB |
| 赤外線LED | 有 |
| 赤外線照射距離 | 最大 40m |
| 被写体最低照度 | カラー時 : 0.01Lux、モノクロ時 : 0.001Lux カラー感度アップ時 : 0.001Lux、モノクロ感度アップ時 : 0.0001Lux IR 点灯時 : 0 Lux |
| シャッター速度 | 1 / 30 (25) ~ 1 / 50,000 |
| ICR機能 | 有 |
| OSD機能 | 有 |
| デイナイト機能 | 有 |
| WDR | 有 (D-WDR) |
| フリッカレス機能 | 有 |
| ノイズリダクション機能 | 有 (CVBS : 2DNR、AHD : 2D / 3DNR) |
| アナログ映像出力 | 有 (OSDボタンによるAHD / アナログ切替) |
| オーディオ | - |
| 防水機能 | IP67 |
| 耐衝撃機能 | - |
| 電源 | デュアルモード (電源重畳方式 : NSE904 / 908AVP-Uより供給、DC12V ±30%) |
| 消費電力 | 4.5W |
| 消費電流 | 370mA |
| 動作可能周囲環境 | 温度 : -20.0 ~ 50.0°C、湿度 : 95.0%以下 (結露なし) |
| 外形寸法 | 84.5(径) × 153.3(奥)mm |
| 重量 | 748g |

■ 寸法図



単位 : mm