



特長

- NSD7000AHD-Hシリーズと同軸ケーブル1本の接続だけで OSDメニューの調整可能です
- WDR機能搭載で、逆光等の明暗差が大きな場所でも鮮明な映像を映し出します
- デュアルモード電源採用で、ワンケーブル(電源重畳方式)としてはもちろんDC12Vアダプタからの電源供給も可能です
- 最大300mの長距離配線に対応します
- ビデオ出力が可能です、画角調整に利用出来ます
- 壁面/天井吊り下げ両方の取り付けに対応しています
- IP67規格準拠で防水、防塵性に優れています

※配線距離、配線ケーブルの種類によって映像が劣化する場合があります

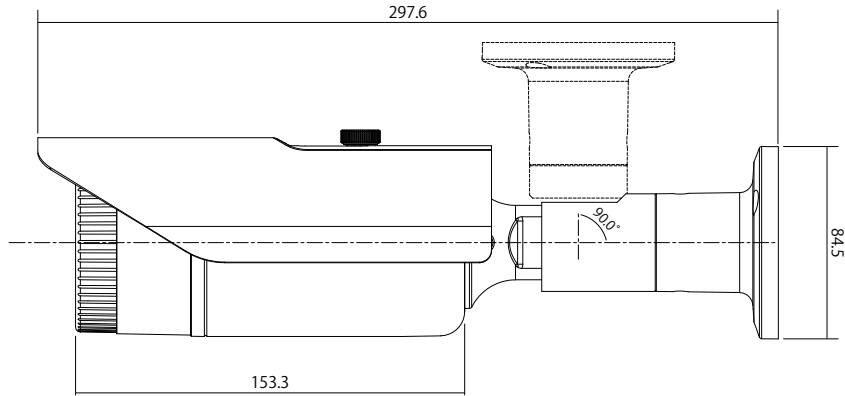
※電源アダプターは別売です

※ワンケーブル(電源重畳方式)電源ユニットはNSE904AVP-U/908AVP-Uをご使用ください

仕様

項目	NSC-AHD942VPU-4M
イメージセンサー	1 / 2.7インチ Omnivision CMOS
解像度	AHD : 2560 × 1440 (4MP)、CVBS : 960 × 480 (960H)
レンズ	f = 2.7 ~ 12mm / F = 1.3
撮影範囲	水平100.1° × 垂直53.8° ~ 水平32.9° × 垂直17.7°
S/N比	52 dB
赤外線LED	有
赤外線照射距離	最大 40m
被写体最低照度	カラー時 : 0.5Lux、モノクロ時 : 0.1Lux IR 点灯時 : 0 Lux
シャッター速度	1 / 30 (25) ~ 1 / 50,000
ICR機能	有
OSD機能	有
デイナイト機能	有
WDR	有 (D-WDR)
フリッカーレス機能	有
ノイズリダクション機能	有 (2D/3D NR)
アナログ映像出力	有 (OSDボタンによるAHD / アナログ切替)
オーディオ	-
防水機能	IP67
耐衝撃機能	-
電源	デュアルモード (電源重畳方式 : NSE904 / 908AVP-Uより供給、DC12V±30%)
消費電力	4.5W
消費電流	370mA
動作可能周囲環境	温度 : -20.0 ~ 50.0°C、湿度 : 95.0%以下 (結露なし)
外形寸法	84.5(径) × 153.3(奥)mm
重量	666g

■ 寸法図



単位 : mm