



### 特長

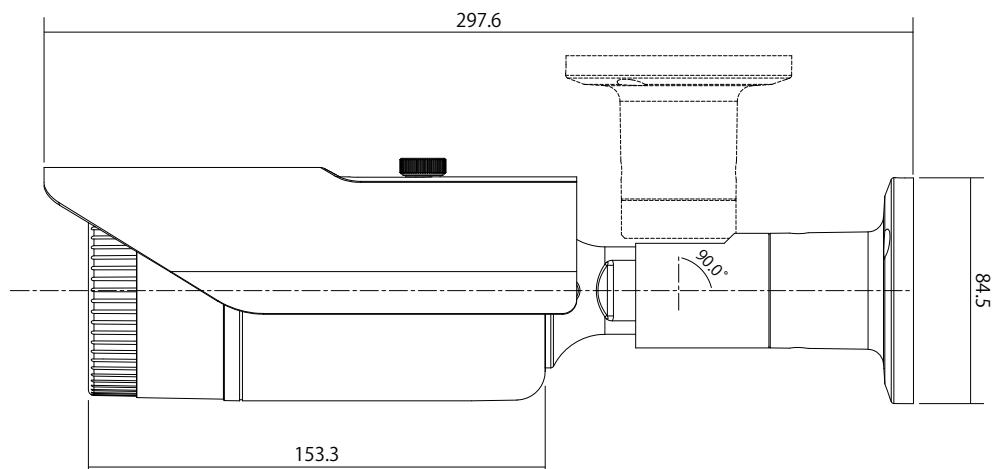
- NSD7000AHD-Hシリーズと同軸ケーブル1本の接続だけでズーム/フォーカス/OSDメニューの調整が可能です
- WDR機能搭載で、逆光等の明暗差が大きな場所でも鮮明な映像を映し出します
- 最大300m※の長距離配線に対応します
- 壁面/天井吊り下げ両方の取り付けに対応しています
- IP67規格準拠で、防水、防塵性に優れています

※配線距離、配線ケーブルの種類によって映像が劣化する場合があります  
 ※電源アダプターは別売です

### 仕様

| 項目          | NSC-AHD942M-4M                                 |
|-------------|--|
| イメージセンサー    | 1/2.7インチ Omnivision CMOS                       |
| 解像度         | AHD : 2560 × 1440 (4MP)                        |
| レンズ         | f = 2.7 ~ 12mm / F = 1.3                       |
| 撮影範囲        | 水平105.1° × 垂直55.8° ~ 水平32.8° × 垂直17.5°         |
| ズーム         | 光学ズーム : 4.2倍                                   |
| S/N比        | 52 dB  |
| 赤外線LED      | 有  |
| 赤外線照射距離     | 最大 40m   |
| 被写体最低照度     | カラー時 : 0.5Lux、モノクロ時 : 0.1Lux<br>IR 点灯時 : 0 Lux |
| シャッター速度     | 1/30 (25) ~ 1/50,000                           |
| パン/チルト動作角度  | -  |
| プリセット       | -  |
| ICR機能       | 有  |
| OSD機能       | 有  |
| デイナイト機能     | 有  |
| WDR         | 有 (D-WDR)                                      |
| フリッカレス機能    | 有  |
| ノイズリダクション機能 | 有 (2D / 3DNR)                                  |
| アナログ映像出力    | -  |
| オーディオ       | -  |
| リモートコントロール  | -  |
| プロトコル       | Pelco Coaxitron                                |
| ポーレート       | -  |
| アラーム        | -  |
| 防水機能        | IP67   |
| 耐衝撃機能       | -  |
| 電源          | DC12V ±30%                                     |
| 消費電力        | 4.8W   |
| 消費電流        | 400mA  |
| 動作可能周囲環境    | 温度 : -20.0 ~ 50.0°C、湿度 : 95.0%以下 (結露なし)        |
| 外形寸法        | 84.5 (径) × 153.3 (奥)mm                         |
| 重量          | 652g   |

## ■ 寸法図



単位 : mm