



## 特長

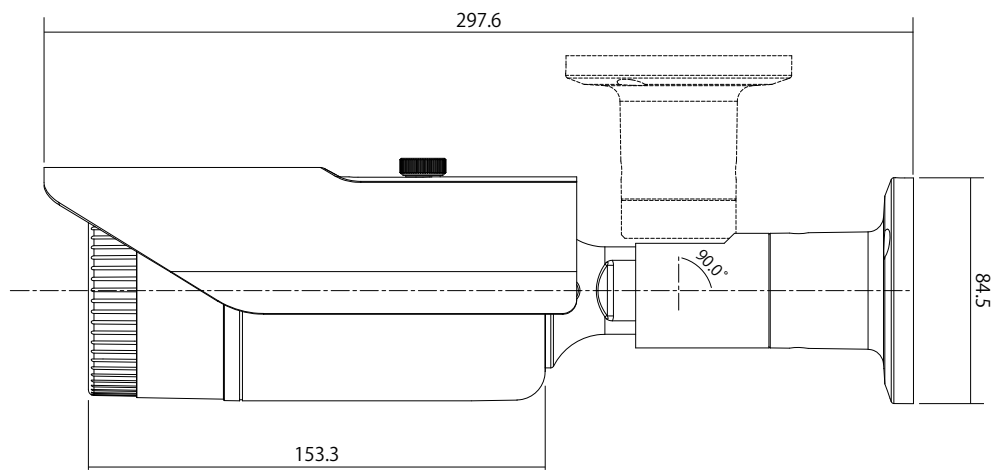
- NSD7000AHD-Hシリーズと同軸ケーブル1本の接続だけでズーム/フォーカス/OSDメニューの調整が可能です
- WDR機能搭載で、逆光等の明暗差が大きな場所でも鮮明な映像を映し出します
- 最大300m※の長距離配線に対応します。
- 壁面/天井吊り下げ両方の取り付けに対応しています
- IP67規格準拠で、防水、防塵性に優れています

※配線距離、配線ケーブルの種類によって映像が劣化する場合があります  
 ※電源アダプターは別売です

## 仕様

項目	NSC-AHD942M-4M-BK
イメージセンサー	1/2.7インチ Omnivision CMOS
解像度	AHD : 2560 × 1440 (4MP)
レンズ	f = 2.7 ~ 12mm / F = 1.3
撮影範囲	水平105.1° × 垂直55.8° ~ 水平32.8° × 垂直17.5°
ズーム	光学ズーム : 4.2倍
S/N比	52 dB
赤外線LED	有
赤外線照射距離	最大 40m
被写体最低照度	カラー時 : 0.5Lux、モノクロ時 : 0.1Lux、IR 点灯時 : 0 Lux
シャッター速度	1/30 (25) ~ 1/50,000
パン/チルト動作角度	-
プリセット	-
ICR機能	有
OSD機能	有
デイナイト機能	有
WDR	有 (D-WDR)
フリッカレス機能	有
ノイズリダクション機能	有 (2D / 3DNR)
アナログ映像出力	-
オーディオ	-
リモートコントロール	-
プロトコル	Pelco Coaxitron
ボーレート	-
アラーム	-
防水機能	IP67
耐衝撃機能	-
電源	DC12V ±30%
消費電力	4.8W
消費電流	400mA
動作可能周囲環境	温度 : -20.0 ~ 50.0°C、湿度 : 95.0%以下 (結露なし)
外形寸法	84.5 (径) × 153.3 (奥)mm
重量	652g

## ■ 寸法図



単位 : mm