



## 特長

- NSD7000AHD-Hシリーズと同軸ケーブル1本の接続だけでOSDメニューの調整可能です
- WDR機能搭載で、逆光等の明暗差が大きな場所でも鮮明な映像を映し出します
- 最大300m※の長距離配線に対応します
- ビデオ出力が可能で、画角調整に利用出来ます
- 壁面/天井吊り下げ両方の取り付けに対応しています
- IP67規格準拠で防水、防塵性に優れています

※配線距離、配線ケーブルの種類によって映像が劣化する場合があります

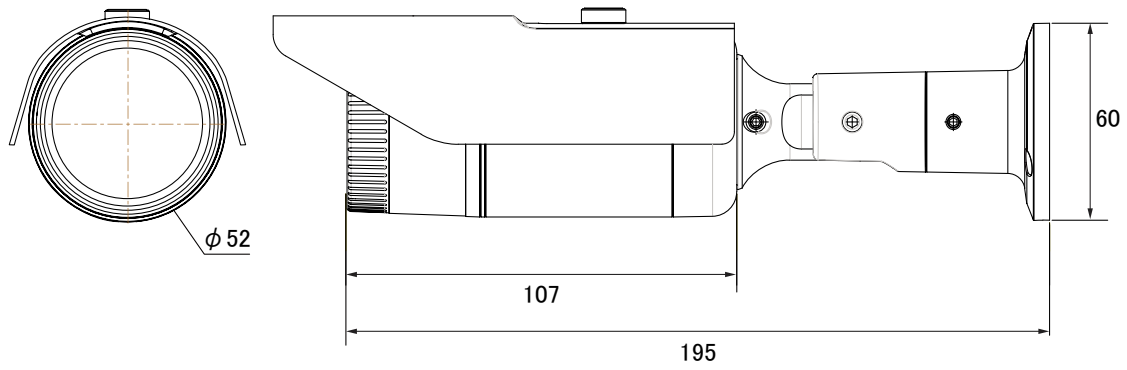
※電源アダプターは別売です

※OSD操作には別売のリモコンが必要です

## 仕様

項目	NSC-AHD941-4M
イメージセンサー	1 / 2.7インチ Omnivision CMOS
解像度	AHD : 2560 × 1440 ( 4MP )、CVBS : 960 × 480 ( 960H )
レンズ	f = 3.6mm / F2.0
撮影範囲	水平86.7° × 垂直46.5°
S/N比	52 dB
赤外線LED	有
赤外線照射距離	最大 20m
被写体最低照度	カラー時 : 0.5Lux、モノクロ時 : 0.1Lux IR 点灯時 : 0 Lux
シャッター速度	1 / 30 ( 25 ) ~ 1 / 50,000
ICR機能	有
OSD機能	有
デイナイト機能	有
WDR	有 ( D-WDR )
フリッカーレス機能	有
ノイズリダクション機能	有 ( 2D / 3DNR )
アナログ映像出力	有 ( OSDボタンによるAHD / アナログ切替 )
オーディオ	-
防水機能	IP67
耐衝撃機能	-
電源	DC12V ±30%
消費電力	3W
消費電流	240mA
動作可能周囲環境	温度 : -20.0 ~ 50.0°C、湿度 : 95.0%以下 ( 結露なし )
外形寸法	52.0(径) × 107.0(奥)mm
重量	328g

■ 寸法図



単位 : mm