



特長

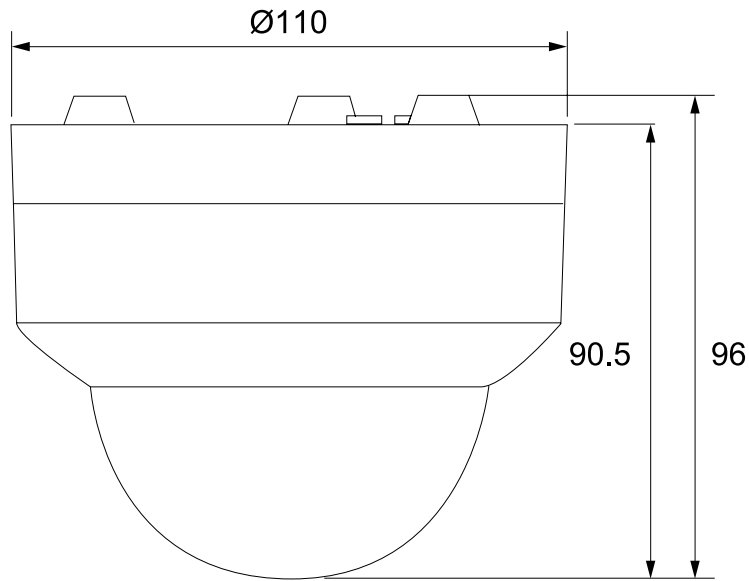
- 光学ズーム3倍レンズを搭載しています。
- パン(水平)の動作は295°、チルト(垂直)の動作は90°です
- 最大300mの長距離配線に対応します。
- IP66規格準拠で防水、防塵性に優れています。

※配線距離、配線ケーブルの種類によって映像が劣化する場合があります。

仕様

項目	NSC-AHD934M-F
イメージセンサー	1/2.9" SONY 2.0 Megapixel CMOS Sensor
解像度	AHD: 1920 × 1080 (1080P)
レンズ	f=2.8~8mm / F=1.4
撮影範囲	水平106.6° × 垂直76.8° ~ 水平51.8° × 垂直38.8°
ズーム	光学ズーム: 3倍
S/N 比	50dB
赤外線 LED	有
赤外線照射距離	30M
被写体最低照度	0.0.1Lux (IR ON時: 0Lux (モノクロ))
シャッター速度	1/30 (25) ~ 1/50,000
パン / チルト動作角度	295° / 80°
プリセット	-
ICR 機能	有
OSD 機能	有
デイナイト機能	有
DWDR	有
フリッカレス機能	有
ノイズリダクション機能	有
アナログ映像出力	-
オーディオ	-
リモートコントロール	Coaxitron (同軸ケーブル重畳 ※AHDのみ) ・RS-485
プロトコル	PELCO P・D
ボーレート	2400
アラーム	-
防水機能	IP66
耐衝撃機能	-
電源	DC12V ± 10%
消費電力	5W
消費電流	420mA
動作可能周囲環境	-10 ~ 50度、湿度95%
外形寸法	110 (径) × 90.5 (高) mm
重量	450g

■ 寸法図



単位 : mm