



特長

- NSD7000AHD-Hシリーズと同軸ケーブル1本の接続だけでズーム/フォーカス/OSDメニューの調整が可能です。
 - WDR機能搭載で、逆光等の明暗差が大きな場所でも鮮明な映像を映し出します。
 - デュアルモード電源採用で、ワンケーブル(電源重畳方式)としてはもちろん、DC12Vアダプタからの電源供給も可能です。
 - 最大300m※の長距離配線に対応します。
 - 3箇所の可動軸によるレンズ調整機構で天井と壁どちらにでも設置可能です。
 - IP66規格準拠で、防水、防塵性に優れています。
- ※配線距離、配線ケーブルの種類によって映像が劣化する場合があります

※電源アダプターは別売です

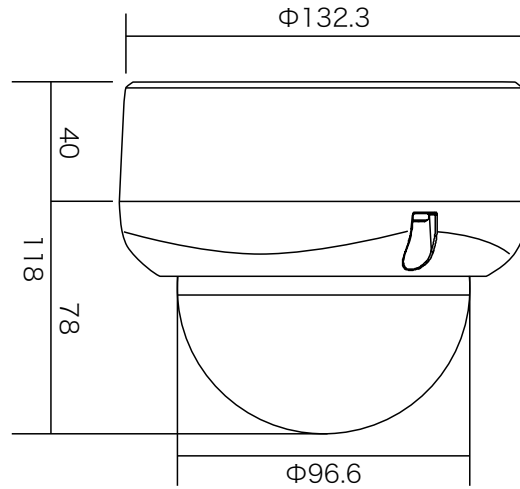
※ワンケーブル(電源重畳方式)電源ユニットはNSE904AVP-U/908AVP-Uをご使用ください

※オプションでスモークカバーに変更できます

仕様

項目	NSC-AHD933VPUM-5M
イメージセンサー	1/2.7 Omnivision CMOS
解像度	AHD: 2592 × 1944 (5MP)
レンズ	f=2.7~12mm/F=1.3
撮影範囲	水平105.1° × 垂直75.75° ~ 水平32.86° × 垂直23.69°
ズーム	光学ズーム: 4.2倍
S/N比	52dB
赤外線LED	有
赤外線照射距離	最大20m
被写体最低照度	カラー時: 0.5Lux、モノクロ時: 0.1Lux、IR 点灯時: 0 Lux
シャッター速度	1/30 (25) ~ 1/50,000
パン/チルト動作角度	-
プリセット	-
ICR機能	有
OSD機能	有
デイナイト機能	有
WDR	有 (D-WDR)
フリッカレス機能	有
ノイズリダクション機能	有 (2D/3D NR)
アナログ映像出力	-
オーディオ	-
リモートコントロール	-
プロトコル	Pelco Coaxitron
ボーレート	-
アラーム	-
防水機能	IP66
耐衝撃機能	-
電源	デュアルモード(電源重畳方式:NSE904/908AVP-Uより供給、DC12V±30%)
消費電力	4.2W
消費電流	350mA
動作可能周囲環境	-20 ~ 50度、湿度95%RH以下
外形寸法	132.3(径) × 118(高)mm
重量	672g

■ 寸法図



単位 : mm