



特長

- NSD5000AHD-H / NSD7000AHD-Hシリーズと同軸ケーブル1本の接続だけでOSDメニューの調整可能です
- WDR機能搭載で、逆光等の明暗差が大きな場所でも鮮明な映像を映し出します
- 最大300mの長距離配線に対応します
- ビデオ出力が可能で、画角調整に利用出来ます
- 3箇所 of 可動軸によるレンズ調整機構で天井と壁どちらにでも設置可能です

※配線距離、配線ケーブルの種類によって映像が劣化する場合があります

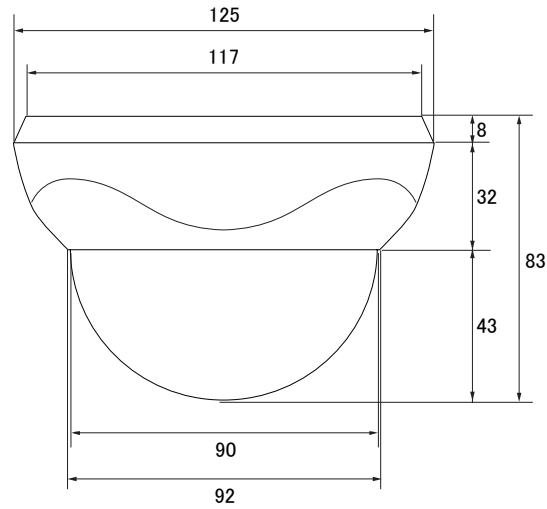
※電源アダプターは別売です

※オプションでスモークカバーに変更できます

仕様

項目	NSC-AHD931-F
イメージセンサー	1 / 2.9インチ Sony Exmor CMOS
解像度	AHD : 1920 × 1080 (1080P)、CVBS : 1280 × 480 (1280H)
レンズ	f = 2.8 ~ 12mm / F1.4
撮影範囲	水平103.4° × 垂直55.2° ~ 水平33.6° × 垂直17.9°
S / N比	52 dB
赤外線LED	-
赤外線照射距離	-
被写体最低照度	カラー時 : 0.08Lux、モノクロ時 : 0.008Lux カラー感度アップ時 : 0.008Lux、モノクロ感度アップ時 : 0.0008Lux
シャッター速度	1 / 30 (25) ~ 1 / 50,000
ICR機能	有
OSD機能	有
デイナイト機能	有
WDR	有 (D-WDR)
フリッカレス機能	有
ノイズリダクション機能	有 (2D / 3DNR)
アナログ映像出力	有 (OSDボタンによるAHD / アナログ切替)
オーディオ	-
防水機能	-
耐衝撃機能	-
電源	DC12V ±30%
消費電力	1.4W
消費電流	110mA
動作可能周囲環境	温度 : -20.0 ~ 50.0°C、湿度 : 90.0%以下 (結露なし)
外形寸法	125.0 (径) × 83.0 (高) mm
重量	248g

■ 寸法図



単位：mm