



特長

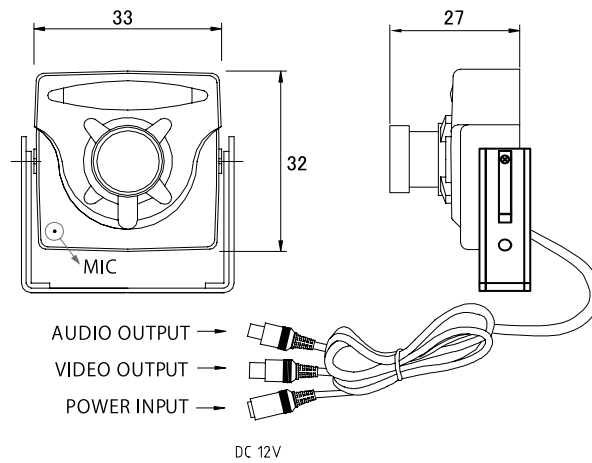
- 同軸ケーブル1本の接続だけでOSDメニューの調整可能です
- WDR機能搭載で、逆光等の明暗差が大きな場所でも鮮明な映像を映し出します
- 最大500mの長距離配線に対応します
- ビデオ出力が可能で、画角調整に利用出来ます
- 集音マイクを搭載しています

※配線距離、配線ケーブルの種類によって映像が劣化する場合があります
 ※電源アダプターは別売です

仕様

項目	NSC-AHD921
イメージセンサー	1 / 3インチ Sony Exmor CMOS
解像度	AHD : 1280 × 720 (720P)、CVBS : 1280 × 480 (1280H)
レンズ	f = 2.1mm / F2.1
撮影範囲	水平155.0° × 垂直80.5°
S / N比	52 dB以上 (AGC off)
赤外線LED	-
赤外線照射距離	-
被写体最低照度	カラー時 : 0.08Lux、モノクロ時 : 0.02Lux カラー感度アップ時 : 0.008Lux / F2.0、モノクロ感度アップ時 : 0.002Lux
シャッター速度	1 / 30 (25) ~ 1 / 50,000
ICR機能	-
OSD機能	有
デイナイト機能	有
WDR	有 (D-WDR)
フリッカレス機能	有
ノイズリダクション機能	有 (CVBS : 2DNR、AHD : 2D / 3D NR)
アナログ映像出力	有 (OSDボタンによるAHD / アナログ切替)
オーディオ	内蔵マイク × 1、マイク出力 × 1 (RCA端子)
防水機能	-
耐衝撃機能	-
電源	DC12V ± 30%
消費電力	1.2W
消費電流	100mA
動作可能周囲環境	温度 : -10.0 ~ 50.0°C、湿度 : 95.0%以下 (結露なし)
外形寸法	33.0 (幅) × 32.0 (高) × 27.0 (奥)mm
重量	75g

■寸法図



単位：mm