

## 特長



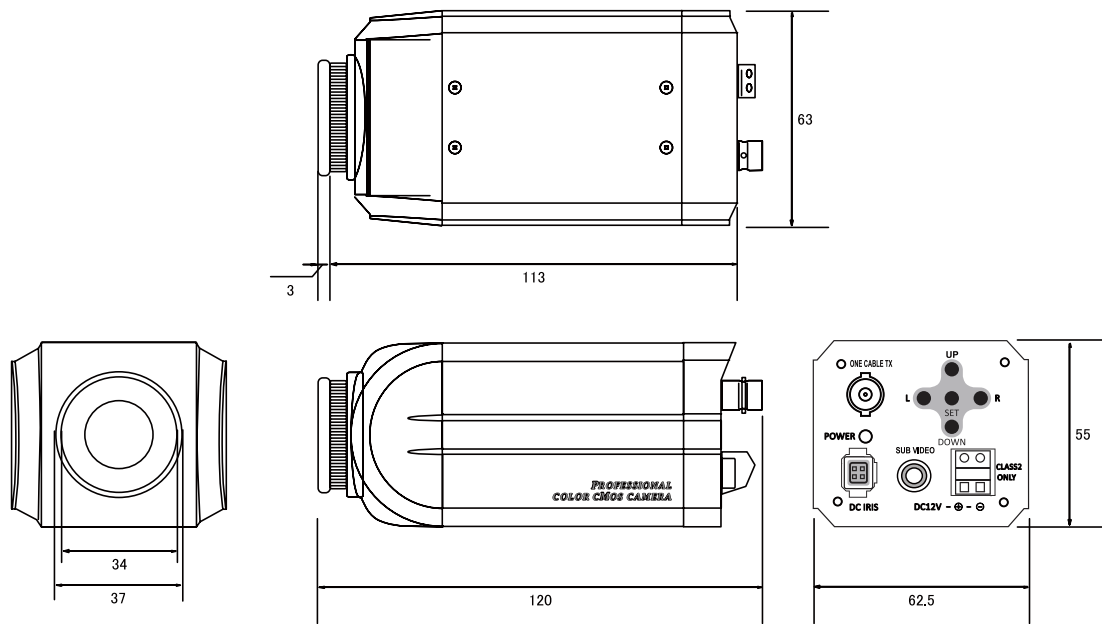
- WDR機能搭載で、逆光等の明暗差が大きな場所でも、暗いところは明るく、明るいところは暗くし、鮮明かつ自然な映像を映し出します
- デュアルモード電源採用で、ワンケーブル(電源重畳方式)としてはもちろんDC12Vアダプタからの電源供給も可能です
- ワンケーブル(電源重畳方式)時に最大300mの長距離配線に対応します(2ケーブル時は最大500mに対応)
- ビデオ出力が可能で、画角調整に利用出来ます

※配線距離、配線ケーブルの種類によって映像が劣化する場合があります

## 仕様

項目	NSC-AHD900VP
イメージセンサー	1 / 3インチ Sony Exmor CMOS
解像度	AHD : 1280 × 720 ( 720P )、CVBS : 1280 × 480 ( 1280H )
レンズ	C / CSマウント
撮影範囲	-
S/N比	52 dB
赤外線LED	-
赤外線照射距離	-
被写体最低照度	カラー時 : 0.01Lux、モノクロ時 : 0.001Lux カラー感度アップ時 : 0.001Lux、モノクロ感度アップ時 : 0.0001Lux
シャッター速度	1 / 30 ( 25 ) ~ 1 / 50,000
ICR機能	有
OSD機能	有
デイナイト機能	有
WDR	有 ( D-WDR )
フリッカレス機能	有
ノイズリダクション機能	有 ( CVBS : 2DNR、AHD : 2D / 3DNR )
アナログ映像出力	有 ( OSDボタンによるAHD / アナログ切替 )
オーディオ	-
防水機能	-
耐衝撃機能	-
電源	デュアルモード ( 電源重畳方式 : NSE904 / 908AVP-Uより供給、DC12V ±30% )
消費電力	1.5W
消費電流	120mA
動作可能周囲環境	温度 : -20.0 ~ 50.0°C、湿度 : 90.0%以下 ( 結露なし )
外形寸法	63.0(幅) × 55.0(高) × 120.0(奥)mm
重量	276g

■ 寸法図



単位 : mm