



特長

- NSD7000AHD-Hシリーズと同軸ケーブル1本の接続だけでOSDメニューの調整可能です
- WDR機能搭載で、逆光等の明暗差が大きな場所でも鮮明な映像を映し出します
- デュアルモード電源採用で、ワンケーブル(電源重畳方式)としてはもちろんDC12Vアダプタからの電源供給も可能です
- 最大150mの長距離配線に対応します
- ビデオ出力が可能で、画角調整に利用出来ます

※配線距離、配線ケーブルの種類によって映像が劣化する場合があります

※電源アダプターは別売です

※レンズは別売です

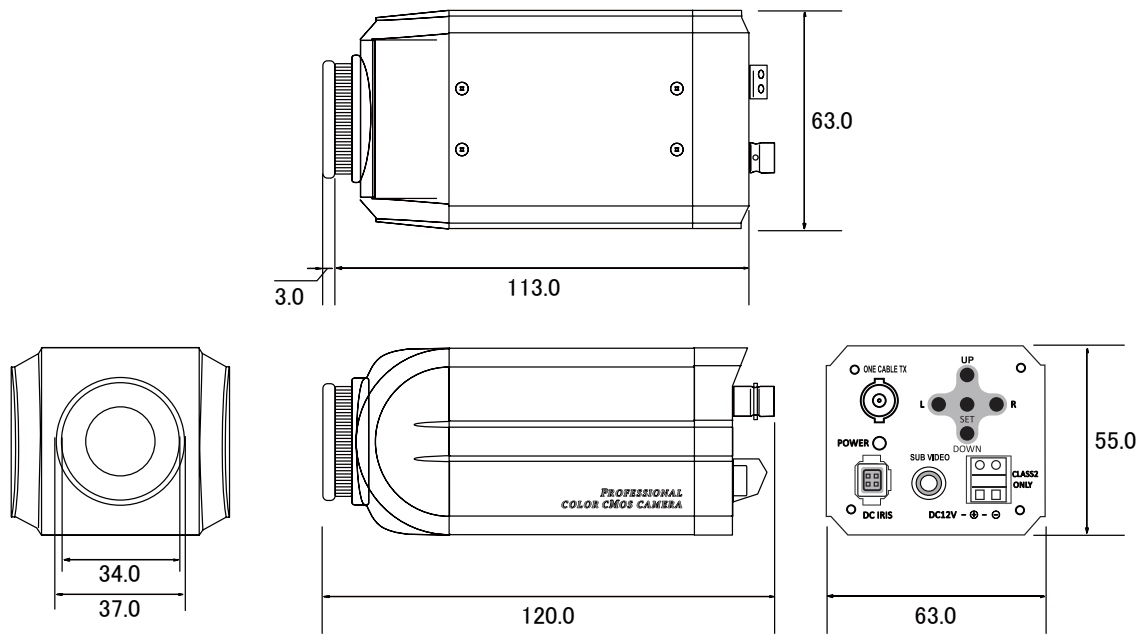
※ワンケーブル(電源重畳方式)電源ユニットはNSE904AVP-U / NSE908AVP-Uをご使用ください

※レコーダーはNSD7004AHD-H、NSD7008AHD-Hのみに対応しています

仕様

項目	NSC-AHD900VPU-5M
イメージセンサー	1/2.7インチ Omnivision CMOS
解像度	AHD: 2592 × 1944 (5MP)、CVBS: 960 × 480 (960H)
レンズ	C/GSマウント
撮影範囲	-
S/N比	52dB
赤外線LED	-
赤外線照射距離	-
被写体最低照度	カラー時: 0.5Lux、モノクロ時: 0.1Lux
シャッター速度	1/30 (25) ~ 1/50,000
ICR機能	有
OSD機能	有
デイナイト機能	有
WDR	有(D-WDR)
フリッカレス機能	有
ノイズリダクション機能	有(2D/3DNR)
アナログ映像出力	有(OSDボタンによるAHD/アナログ切替)
オーディオ	-
防水機能	-
耐衝撃機能	-
電源	DC12V ± 30%
消費電力	2.0W
消費電流	170mA
動作可能周囲環境	温度: -20.0 ~ 50.0°C 湿度: 90.0%以下(結露なし)
外形寸法	63.0(幅) × 55.0(高) × 120.0(奥)mm
重量	272g

■ 寸法図



単位 : mm