

特長



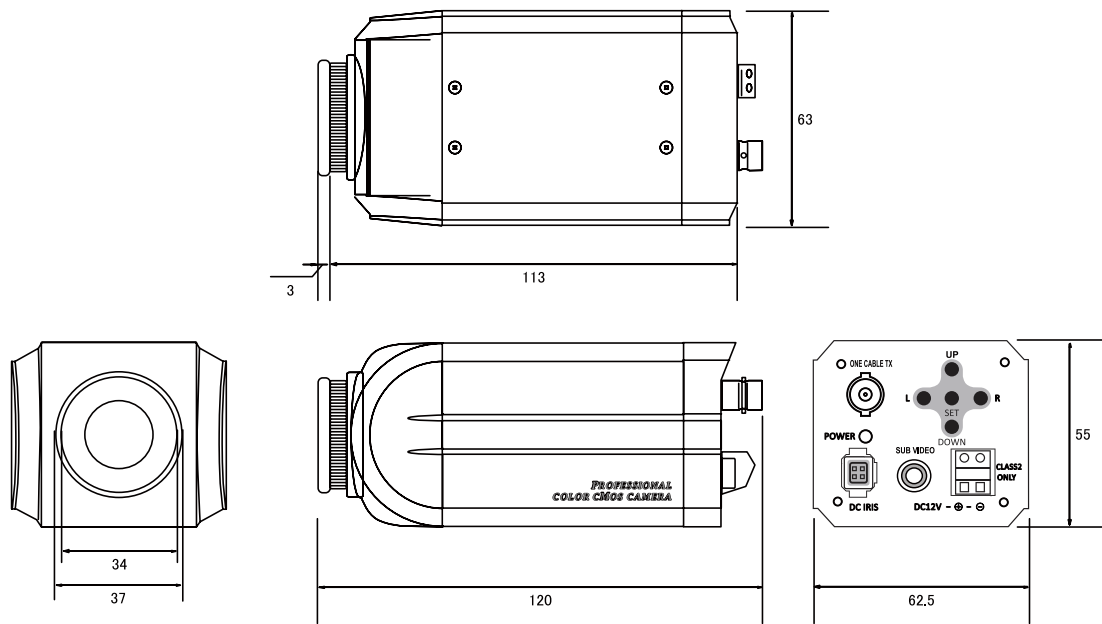
- WDR機能搭載で、逆光等の明暗差が大きな場所でも鮮明な映像を映し出します
- 最大500mの長距離配線に対応します
- ビデオ出力が可能で、画角調整に利用出来ます

※配線距離、配線ケーブルの種類によって映像が劣化する場合があります
※レンズ / アダプターは別売です

仕様

項目	NSC-AHD900
イメージセンサー	1 / 3インチ Sony Exmor CMOS
解像度	AHD : 1280 × 720 (720P)、CVBS : 1280 × 480 (1280H)
レンズ	C / CSマウント
撮影範囲	-
S / N比	52 dB
赤外線LED	-
赤外線照射距離	-
被写体最低照度	カラー時 : 0.01 Lux、モノクロ時 : 0.001 Lux カラー感度アップ時 : 0.001 Lux、モノクロ感度アップ時 : 0.0001 Lux
シャッター速度	1 / 30 (25) ~ 1 / 50,000
ICR機能	有
OSD機能	有
デイナイト機能	有
WDR	有 (D-WDR)
フリッカレス機能	有
ノイズリダクション機能	有 (CVBS : 2DNR、AHD : 2D / 3DNR)
アナログ映像出力	有 (OSDボタンによるAHD / アナログ切替)
オーディオ	-
防水機能	-
耐衝撃機能	-
電源	DC12V ±30%
消費電力	1.1W
消費電流	90mA
動作可能周囲環境	温度 : -20.0 ~ 50.0°C、湿度 : 90.0%以下 (結露なし)
外形寸法	63.0 (幅) × 55.0 (高) × 120.0 (奥)mm
重量	240g

■ 寸法図



単位 : mm