

## 特長



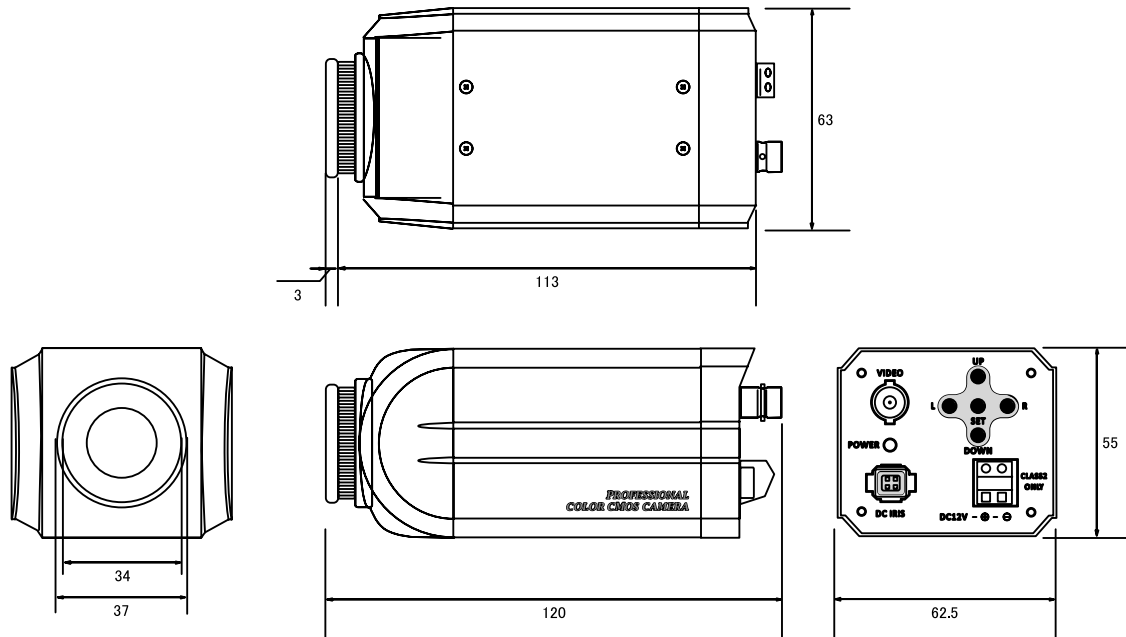
- NSD5000AHD-H / NSD7000AHD-Hシリーズと同軸ケーブル1本の接続だけでOSDメニューの調整可能です
- WDR機能搭載で、逆光等の明暗差が大きな場所でも鮮明な映像を映し出します
- 最大300mの長距離配線に対応します
- ビデオ出力が可能で、画角調整に利用出来ます

※配線距離、配線ケーブルの種類によって映像が劣化する場合があります  
 ※レンズは別売です  
 ※電源アダプターは別売です

## 仕様

項目	NSC-AHD900-F
イメージセンサー	1 / 2.9インチ Sony Exmor CMOS
解像度	AHD : 1920 × 1080 ( 1080P )、CVBS : 1280 × 480 ( 1280H )
レンズ	C / CSマウント
撮影範囲	-
S / N比	52 dB
赤外線LED	-
赤外線照射距離	-
被写体最低照度	カラー時 : 0.08Lux、モノクロ時 : 0.008Lux カラー感度アップ時 : 0.008Lux、モノクロ感度アップ時 : 0.0008Lux
シャッター速度	1 / 30 ( 25 ) ~ 1 / 50,000
ICR機能	有
OSD機能	有
デイナイト機能	有
WDR	有 ( D-WDR )
フリッカレス機能	有
ノイズリダクション機能	有 ( 2D / 3DNR )
アナログ映像出力	有 ( OSDボタンによるAHD / アナログ切替 )
オーディオ	-
防水機能	-
耐衝撃機能	-
電源	DC12V ±30%
消費電力	1.5W
消費電流	120mA
動作可能周囲環境	温度 : -20.0 ~ 50.0°C、湿度 : 90.0%以下 ( 結露なし )
外形寸法	63.0 ( 幅 ) × 55.0 ( 高 ) × 120.0 ( 奥 ) mm
重量	238g

■ 寸法図



単位 : mm