



特長

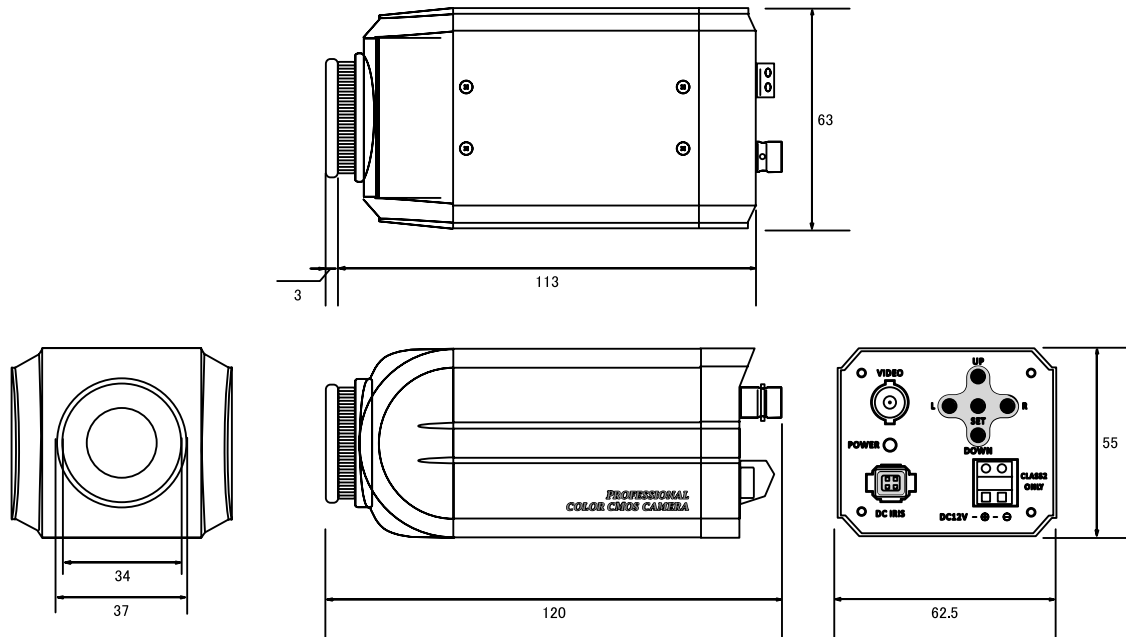
- NSD7000AHD-Hシリーズと同軸ケーブル1本の接続だけでOSDメニューの調整可能です
- WDR機能搭載で、逆光等の明暗差が大きな場所でも鮮明な映像を映し出します
- 最大300m※の長距離配線に対応します
- ビデオ出力が可能で、画角調整に利用出来ます

※配線距離、配線ケーブルの種類によって映像が劣化する場合があります
※電源アダプターは別売です
※レンズは別売です

仕様

項目	NSC-AHD900-4M
イメージセンサー	1 / 2.7インチ Omnivision CMOS
解像度	AHD : 2560 × 1440 (4MP)、CVBS : 960 × 480 (960H)
レンズ	C / CSマウント
撮影範囲	-
S/N比	52 dB
赤外線LED	-
赤外線照射距離	-
被写体最低照度	カラー時 : 0.5Lux、モノクロ時 : 0.1Lux
シャッター速度	1 / 30 (25) ~ 1 / 50,000
ICR機能	有
OSD機能	有
デイナイト機能	有
WDR	有 (D-WDR)
フリッカレス機能	有
ノイズリダクション機能	有 (2D / 3DNR)
アナログ映像出力	有 (OSDボタンによるAHD / アナログ切替)
オーディオ	-
防水機能	-
耐衝撃機能	-
電源	DC12V ±30%
消費電力	1.6W
消費電流	130mA
動作可能周囲環境	温度 : -20.0 ~ 50.0°C、湿度 : 90.0%以下 (結露なし)
外形寸法	63.0 (幅) × 55.0 (高) × 120.0 (奥)mm
重量	240g

■ 寸法図



単位 : mm