

特長

- 1920×1080の解像度を有するAHDカメラです。
- 光学レンズ10倍とデジタルソフトウェア補正により、最大約30倍ズームを実現します。
- 最大300mの長距離配線に対応します。

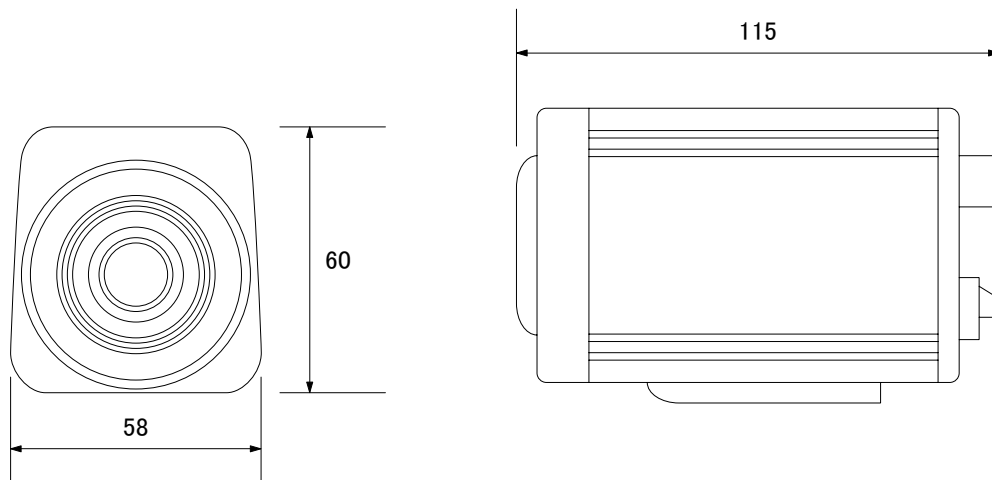
※配線距離、配線ケーブルの種類によって映像が劣化する場合があります



仕様

項目	NSC-AHD410Z-F
イメージセンサー	1/2.9" CMOS Sony323+NVP2441H
解像度	AHD: 1920×1080(1080P)
レンズ	f=5~50mm/F1.6~3.5
撮影範囲	水平64.1° × 垂直25.5° ~ 水平6° × 垂直2.8°
ズーム	光学ズーム: 10倍 × ソフトウェア補正(トータルズーム約30倍)
S/N比	50dB以上
赤外線LED	—
赤外線照射距離	—
被写体最低照度	カラー時: 0.01Lux/F1.6、モノクロ時: 0.001Lux/F1.6
シャッター速度	1/60(50)~1/12000(10000)
パン/チルト動作角度	—
プリセット	—
ICR機能	有
OSD機能	有
デイナイト機能	有
WDR	有(DWDR)
フリッカレス機能	有
ノイズリダクション機能	有(2D)
アナログ映像出力	—
オーディオ	—
リモートコントロール	—
プロトコル	Pelco D
ボーレート	1200/2400/4800/9600
アラーム	—
防水機能	—
耐衝撃機能	—
電源	DC12V
消費電力	最大3.6W
消費電流	0.3A
動作可能周囲環境	-35~+65度
外形寸法	58(幅) × 60(高) × 115(奥)mm
重量	300g

■寸法図



単位：mm