



特長

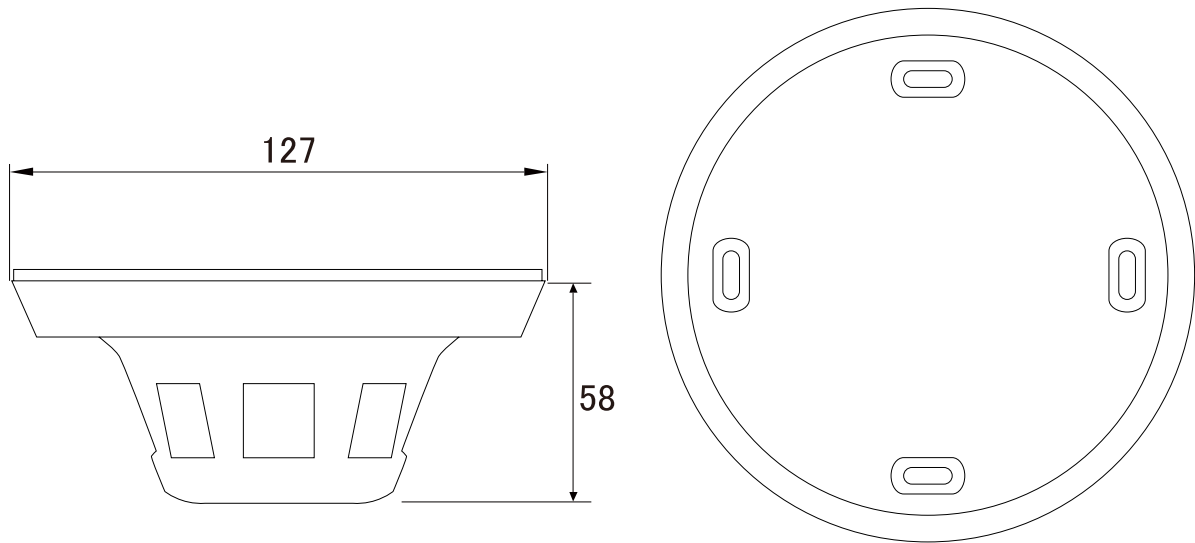
- WDR機能搭載で、逆光等の明暗差が大きな場所でも鮮明な映像を映し出します
- 目立たずに監視する事が可能です

※電源アダプターは別売です

仕様

項目	NSC-AHD361-4M
イメージセンサー	1/2.8" 5.0Megapixels CMOS IMX335
解像度	2560×1944
レンズ	f=3.6mm
撮影範囲	水平70.4° × 垂直51.4°
S/N比	48dB以上
赤外線LED	-
赤外線照射距離	-
被写体最低照度	0.001Lux/F1.2
シャッター速度	1/25~1/100,000
ICR機能	有
OSD機能	有
デイナイト機能	有
WDR	有(D-WDR)
フリッカレス機能	有
ノイズリダクション機能	有(2/3DNR)
アナログ映像出力	-
オーディオ	-
防水機能	-
耐衝撃機能	-
電源	DC12V±10%
消費電力	1.2W
消費電流	100mA
動作可能周囲環境	-20~60度、湿度90%以内
外形寸法	127(径)×58(高)mm
重量	200g

■ 寸法図



単位：mm