



特長

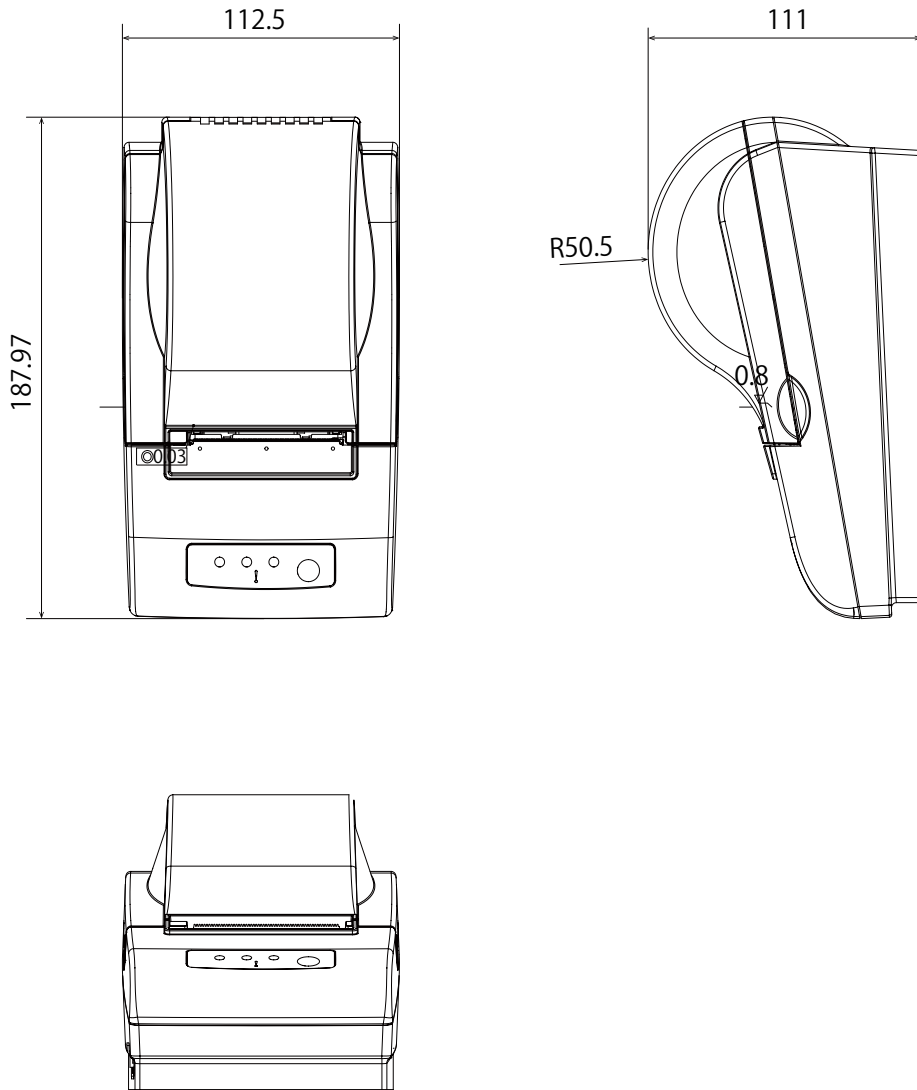
- NSAC-TH1001で体表面温度を測定した結果を即座にプリントアウトします。
- 用紙はサーマルロールとサーマルロールラベルの2種が選択可能です。

※用紙は別売りです。

■ 仕様

項目	NSACE004
印刷方法	サーマル印刷
解像度	203dpi
印字幅	48mm
印字速度	100mm/s
用紙要件	種類:サーマルロール紙 用紙幅:57.5mm(±0.5mm) 用紙厚:0.056~0.1mm ロール直径:最大80mm
消費電力	19W
動作可能周囲温度	10~50度、湿度:20~80%
外見寸法	187.97(縦)×112.5(横)×111(高)mm
重量	600g

■寸法図



単位：mm