



特長

- 1920×1080解像度を有する2メガピクセルカメラです
- 双方向音声対応で、マイクやスピーカーを接続する事により、双方向での会話が可能です
- 集音マイクを搭載しています
- 独自ドメインのDDNSをサポートしています(ドメイン名: ddns.camddns.com)
- 標準ブラウザで、iOS端末からモニタリングできます(ブラウザ: Safari)

※電源アダプターは別売りです

※レンズは別売りです

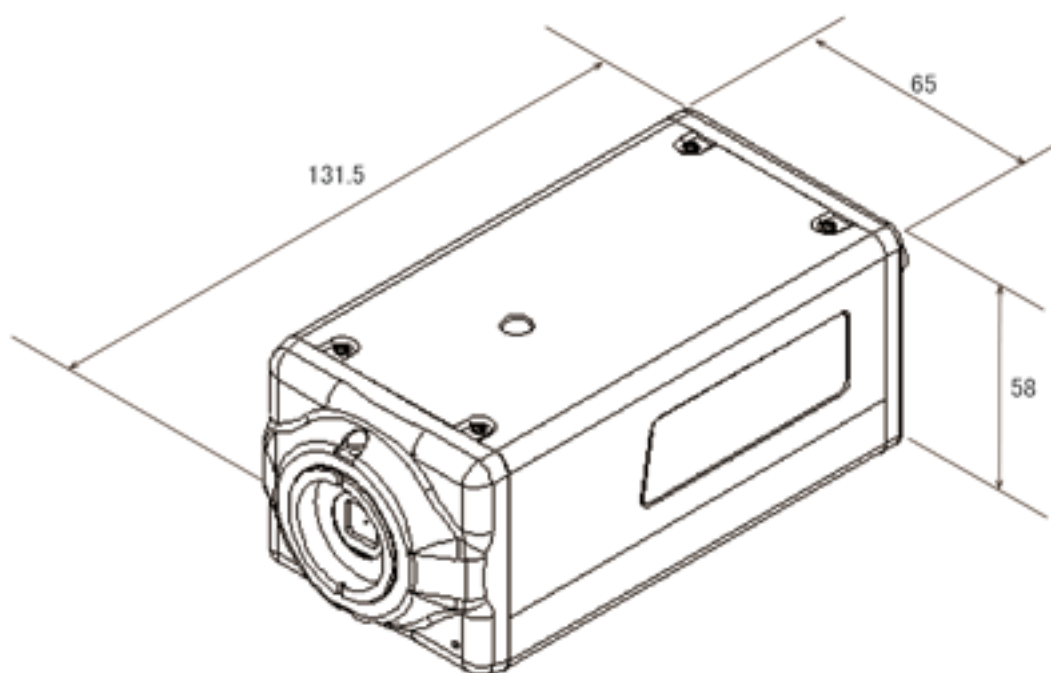
仕様

項目	NIPX-2065DN
イメージセンサー	1/2.8インチ Sony Starvis CMOSセンサー
解像度	1920×1080
映像圧縮方式	H.265、H.264、MJPEG
フレームレート	1920×1080:30フレーム、1280×720:30フレーム、640×480:30フレーム、640×360:30フレーム
レンズ	CSマウント
撮影範囲	—
ズーム	—
S/N比	65dB
赤外線LED	—
赤外線照射距離	—
被写体最低照度	カラー:0.003Lux、モノクロ:0.001Lux
シャッター速度	自動、1/30~1/10000秒
ICR機能	有
デイナイト機能	有
WDR	有
フリッカレス機能	有
ノイズリダクション機能	有(2/3DNR)
アナログ映像出力	—
オーディオ	入力×2(内蔵マイク、3.5mmジャック)、出力×1(3.5mmジャック) 音声圧縮方式: G.711、G.726
最大リモートログイン数	10
ネットワークプロトコル	IPv6, IPv4, HTTP, HTTPS, SNMP, SSL, TLS, DNS, ICMP, IGMP, ARP, SNTP, QoS/DSCP, CoS, IEEE 802.1X, RTSP/RTP/RTCP, TCP/IP, UDP, SMTP, FTP, PPPoE, DHCP, DDNS, NTP, UPnP, SAMBA, Bonjour, Onvif profile S
ONVIF	対応
推奨ブラウザ	Internet Explorer 11.0以上
オンボードストレージ	MicroSDカードスロット(SD/SDHC/SDXC 128GB以下) ※設置環境等により安定した録画がされない場合があります。
アラーム	入力×1/出力×1
防水機能	—
耐衝撃機能	—
電源	PoE (IEEE802.3af)、DC12V
消費電力	PoE (IEEE802.3af): 2.3W、DC12V: 1.9W
消費電流	DC12V: 160mA

■ 仕様

項目	NIPX-2065DN
動作可能周囲環境	-20~70度、湿度90%
外形寸法	65(幅) × 58(高) × 132(奥)mm
重量	450g

■ 寸法図



単位：mm