



特長

- 乾電池式でMicroSDカードに録画するため、ワイヤレスで運用できます
- 外付け(無線通信)のモーションセンサー、または内蔵のノックセンサーで来訪者をモーション検知し、自動で録画を開始します
- 本体の液晶パネルで録画映像を確認することができます
- Wi-Fiに対応しており、インターネット環境があれば外出先からでもカメラの映像を確認できます (iPhone、Android対応)

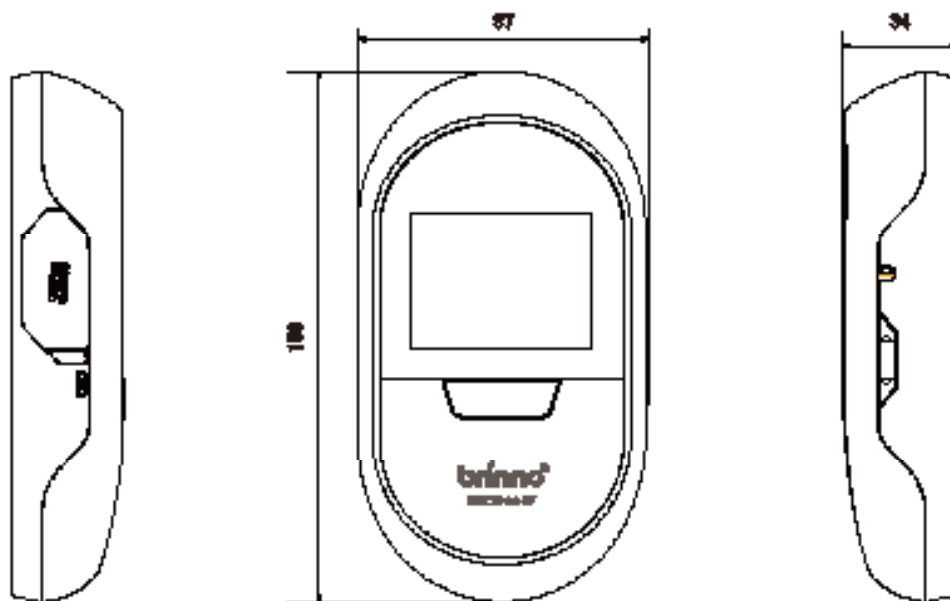
仕様

項目	本体
撮影範囲	90°
液晶パネル	2.7" TFT
ストレージ	MicroSDカード(最大32GB/Class10を推奨)(8GB付属)
ファイルフォーマット	JPEG
内蔵センサー	ノッキングセンサー
無線	Wi-Fi (802.11b/g)
アプリケーション対応 OS	iOS 8.0/Android 4.4 以上
電源	単三形乾電池4本(付属)
ドアスコープ直径	12mm(オプションにて14mmに変更可能)
ドアの厚み	28~58mm(オプションにて43~80mmに変更可能)
外形寸法	87(幅) × 158(高) × 34(奥)mm
動作可能周囲温度	0 ~ 45 度
重量	170g(電池含まず)
同梱物	カメラ本体・ベースフランジ・締付工具・microSDカード・単三形乾電池4本・ユーザーマニュアル・クイックスタートガイド

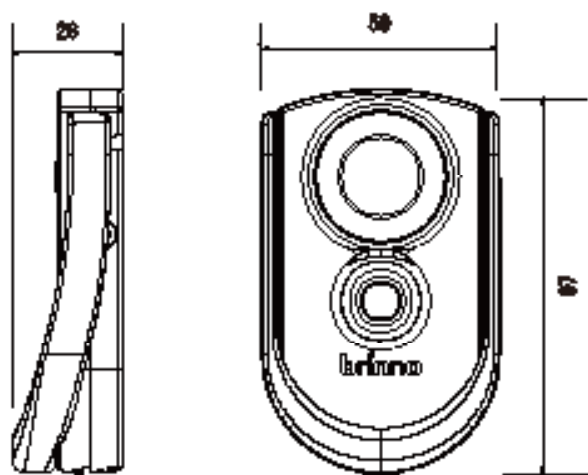
項目	モーションセンサーユニット
検知範囲	90° (水平)
検知距離	中心: 4m、側面: 1.5m
レーザーへの伝送距離	10m
電源	CR2450電池1枚(付属)
バッテリー寿命目安	およそ 28,000 回 (ご使用の電池により異なります)
防水性能	IPX4
動作可能周囲温度	0 ~ 45 度
外形寸法	ドアノッカーケーシング: 59(幅) × 97(高) × 28(奥)mm モーションセンサーユニット: 44(幅) × 52(高) × 14(奥)mm レーザーユニット: 37(幅) × 29(高) × 6(奥)mm
重量	ドアノッカーケーシング: 36g モーションセンサーユニット: 21g(電池含まず) レーザーユニット: 5.5g
同梱物	ドアノッカーケーシング・モーションセンサーユニット・レーザーユニット・磁気壁掛け・電池錠・ドライバー・CR2450電池1枚

■寸法図

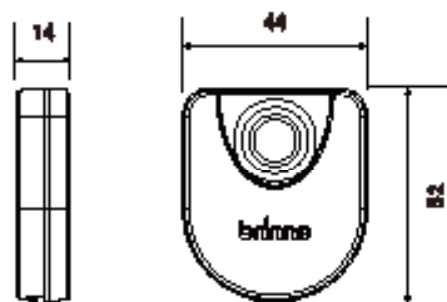
本体



ドアノッカーケーシング



モーションセンサーユニット



単位：mm